



**Stadt Leverkusen**

Vorlage Nr. 2020/3773

**Der Oberbürgermeister**

V/67-01-40-2020/3773-bl  
**Dezernat/Fachbereich/AZ**

10.08.2020  
**Datum**

<b>Beratungsfolge</b>	<b>Datum</b>	<b>Zuständigkeit</b>	<b>Behandlung</b>
<b>Bezirksvertretung für den Stadtbezirk I</b>	07.09.2020	Entscheidung	öffentlich
<b>Bezirksvertretung für den Stadtbezirk II</b>	08.09.2020	Entscheidung	öffentlich
<b>Bezirksvertretung für den Stadtbezirk III</b>	10.09.2020	Entscheidung	öffentlich

**Betreff:**

Ersatzbeschaffung von Spielgeräten 2020

**Beschlussentwurf:**

1. Die Bezirksvertretung für den Stadtbezirk I stimmt der von der Verwaltung vorgeschlagenen Ersatzbeschaffung von Spielgeräten im Stadtbezirk I zu.
2. Die Bezirksvertretung für den Stadtbezirk II stimmt der von der Verwaltung vorgeschlagenen Ersatzbeschaffung von Spielgeräten im Stadtbezirk II zu.
3. Die Bezirksvertretung für den Stadtbezirk III stimmt der von der Verwaltung vorgeschlagenen Ersatzbeschaffung von Spielgeräten im Stadtbezirk III zu.

gezeichnet:  
In Vertretung  
Deppe

**Schnellübersicht über die finanziellen bzw. bilanziellen Auswirkungen, die beabsichtigte Bürgerbeteiligung und die Nachhaltigkeit der Vorlage**

**Ansprechpartner / Fachbereich / Telefon: Herr Hammer, FB 67, 406 - 6730**

(Kurzbeschreibung der Maßnahme, Angaben zu § 82 GO NRW bzw. zur Einhaltung der für das betreffende Jahr geltenden Haushaltsverfügung.)

Bei der Ersatzbeschaffung handelt es sich um eine investive Maßnahme. Die zu beschaffenden Spielgeräte stellen den Ersatz für die ausgefallene Primärausstattung des jeweiligen Spielplatzes dar. Ohne diese Primärausstattung verlieren die jeweiligen Spielplätze weitestgehend ihre Funktion.

**A) Etatisiert unter Finanzstelle(n) / Produkt(e)/ Produktgruppe(n):**

(Etatisierung im laufenden Haushalt und mittelfristiger Finanzplanung)

Mittel für die Umsetzung der Beschaffungen stehen wie folgt zur Verfügung:

Finanzstelle: 67001305012002

Finanzposition: 782600

Ansatz: 120.000 €, noch verfügbar: 87.196,69 €

**B) Finanzielle Auswirkungen im Jahr der Umsetzung und in den Folgejahren:**

(z. B. Anschaffungskosten/Herstellungskosten, Personalkosten, Abschreibungen, Zinsen, Sachkosten)

85.680 €; kalkulatorische Abschreibung (8 Jahre): 12.242,125 € p. a.

Da lediglich ein Austausch der Ausstattung stattfindet, ist mit keinen kalkulierbaren Veränderungen hinsichtlich des Unterhaltungsaufwandes zu rechnen.

**C) Veränderungen in städtischer Bilanz bzw. Ergebnisrechnung / Fertigung von Veränderungsmitteilungen:**

(Veränderungsmitteilungen/Kontierungen sind erforderlich, wenn Veränderungen im Vermögen und/oder Bilanz/Ergebnispositionen eintreten/eingetreten sind oder Sonderposten gebildet werden müssen.)

**kontierungsverantwortliche Organisationseinheit(en) und Ansprechpartner/in:**

**D) Besonderheiten (ggf. unter Hinweis auf die Begründung zur Vorlage):**

(z. B.: Inanspruchnahme aus Rückstellungen, Refinanzierung über Gebühren, unsichere Zuschusssituation, Genehmigung der Aufsicht, Überschreitung der Haushaltsansätze, steuerliche Auswirkungen, Anlagen im Bau, Auswirkungen auf den Gesamtabchluss.)

**E) Beabsichtigte Bürgerbeteiligung (vgl. Vorlage Nr. 2014/0111):**

Weitergehende Bürgerbeteiligung erforderlich	Stufe 1 Information	Stufe 2 Konsultation	Stufe 3 Kooperation
[nein]			

**F) Nachhaltigkeit der Maßnahme im Sinne des Klimaschutzes:**

<b>Klimaschutz betroffen</b>	<b>Nachhaltigkeit</b>	<b>kurz- bis mittelfristige Nachhaltigkeit</b>	<b>langfristige Nachhaltigkeit</b>
[nein]			

**Begründung:**

Im Haushaltsjahr 2020 standen ursprünglich 120.000 € für die Ersatzbeschaffung von Spielgeräten auf Kinderspielplätzen zur Verfügung, verwendbar sind aktuell noch 87.196,69 €. Im Zuge der Neuanlage des Spielplatzes Kuddelmuddel im Neulandpark wurden Mittel i. H. v. 25.585,00 € reserviert. Der vordringliche Bedarf wird von der Verwaltung in diesem Jahr auf folgenden Spielplätzen gesehen:

Stadtbezirk I: Hitdorfer Badeseesee, Neulandpark,  
Stadtbezirk II: Franz-Esser-Straße, Am Benthal, Fakultätsstraße,  
Stadtbezirk III: Am Hagelkreuz, Grünzug Dünwalder Grenzweg, Oskar-Schlemmer-Straße.

Da die Ersatzbeschaffungen bedarfsorientiert vorgenommen werden müssen, ist eine gleichmäßige Aufteilung der verfügbaren Haushaltsmittel auf die Stadtbezirke kaum möglich.

Bestandteil dieser Vorlage sind neben einer Kostenzusammenstellung Kopien aus Spielgerätekatalogen, die die Art des für die Ersatzbeschaffung vorgesehenen Gerätes beispielhaft wiedergeben. Nach erfolgter Beschlussfassung werden die Spielgeräte zunächst produktneutral ausgeschrieben. Wann die neuen Geräte tatsächlich aufgebaut werden, ist in erster Linie abhängig von den Lieferfristen der Hersteller.

**Anlage/n:**

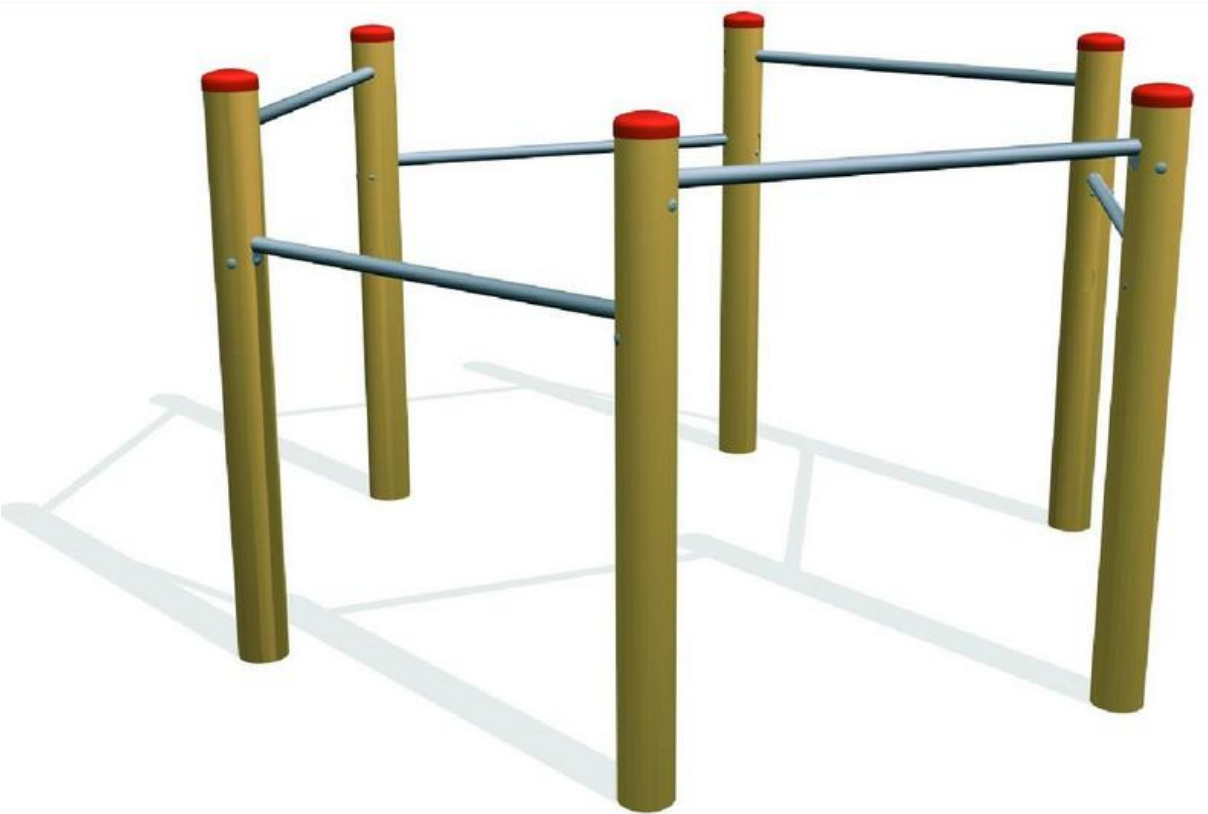
2020-3773 Am Benthal Spielgeräte 2020  
2020-3773 Am Hagelkreuz Spielgeräte 2020  
2020-3773 Fakultätsstr. Spielgeräte 2020  
2020-3773 Franz-Esser-Str. Spielgeräte 2020  
2020-3773 Grünzug Dünwalder Grenzweg Spielgeräte 2020  
2020-3773 Hitdorfer Badeseesee Spielgeräte 2020  
2020-3773 Kostenaufstellung Spielgeräte 2020  
2020-3773 Neulandpark Spielgeräte 2020  
2020-3773 Oskar-Schlemmer-Str. Spielgeräte 2020

**Am Benthai**





**Am Hagekreuz**





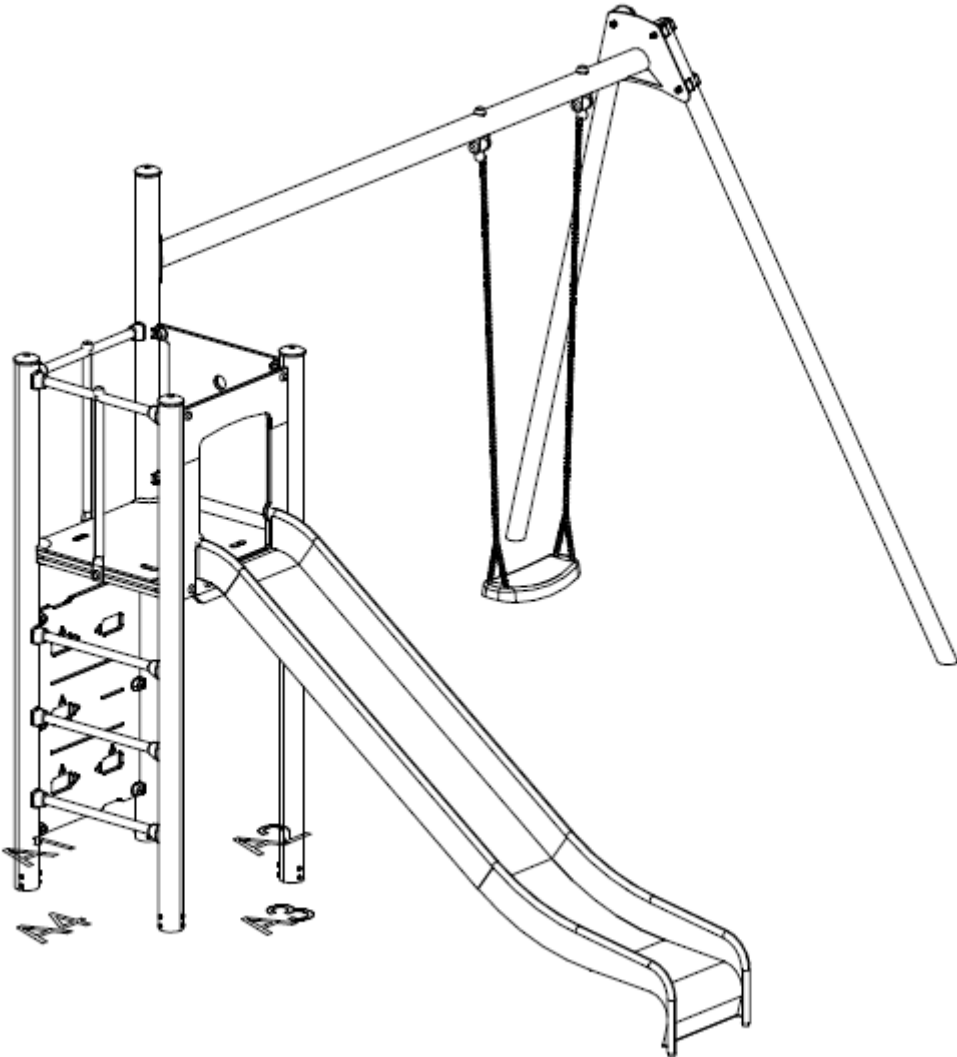


**Fakultätsstraße**





**Franz-Esser-Straße**





**Grünzug Dünnwalder Grenzweg**





**Hitdorfer Badesees**







## Ersatzgerätebeschaffung 2020 - Kostenschätzung - Vorlage für die Bezirksvertretung

### Kosten: Lieferung und Montage

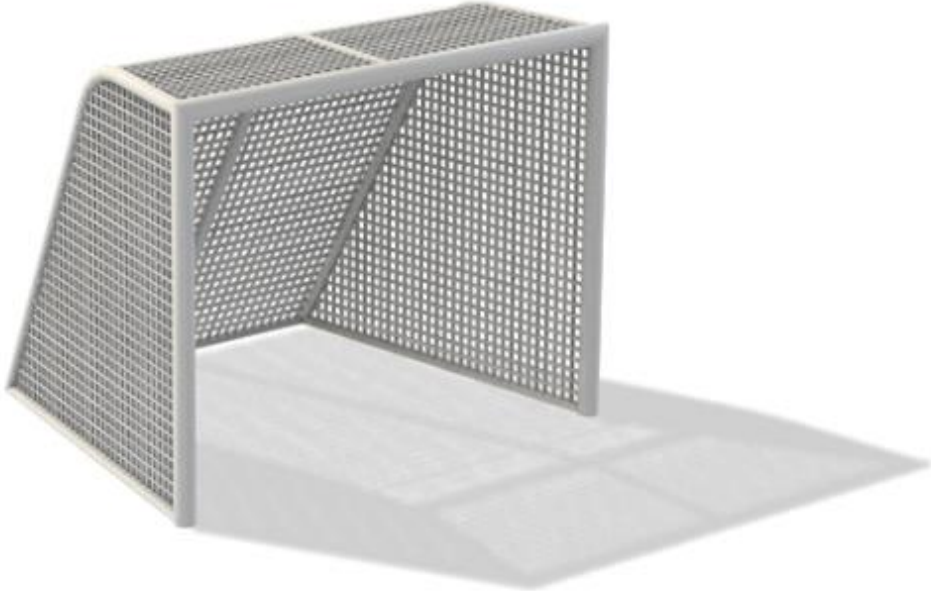
Spielplatz:                      Spielgerät (defekt):                      Spielgerät (neu):                      Kosten (netto):                      Bemerkung:

Hitdorfer Badensee, Kol. 12, Bez. 1	Seilbahn	Seilbahn	10.000,00 €	
Neulandpark, Kol. 21, Bez. 1	2 mobile Minitore	2 fest montierte Minitore	2.500,00 €	
Franz-Esser-Straße, Kol. 14, Bez. 2	Kletteranlage mit Schaukel	Kletterturm mit Schaukel	7.500,00 €	
Am Benthal, Kol. 14, Bez. 2	Kletterkombination mit Schaukel und Rutsche	Kletterkombination mit Schaukel und Rutsche	13.500,00 €	
Fakultätsstraße, Kol. 15, Bez. 2	Trampolinstege	Trampolinstege	9.500,00 €	
Am Hagelkreuz, Kol. 15, Bez. 3	Mehrfachreck	Mehrfachreck	3.000,00 €	
Grünzug Dünnwälder Grenzweg, Kol. 24, Bez. 3	Kletterkombination mit Rutsche	Kletterkombination mit Rutsche	16.000,00 €	

Oskar-Schlemmer-Straße, Kol. 26, Bez. 3	Kletterkombination mit Doppelschaukel	Balancierparcours mit Doppelschaukel	10.000,00 €	Kletterkombi auf dem ca. 200 m weiter gelegenen Spielplatz bereits vorhanden
--	--	---	-------------	--

**Summe netto**            **72.000,00 €**  
**19% MwSt.**            **13.680,00 €**  
**Summe brutto**        **85.680,00 €**

**Neulandpark**





Oskar-Schlemmer-Straße

