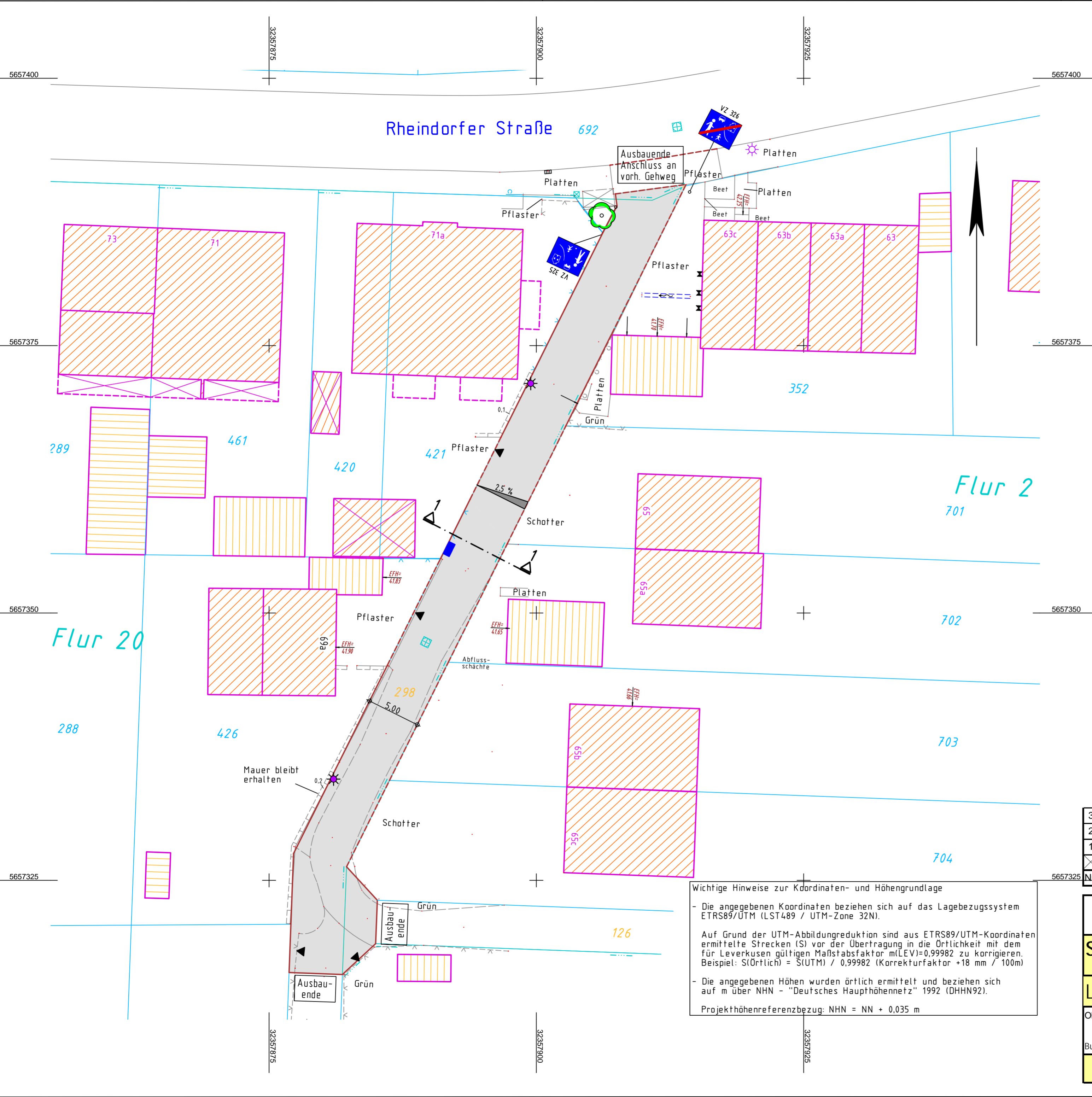
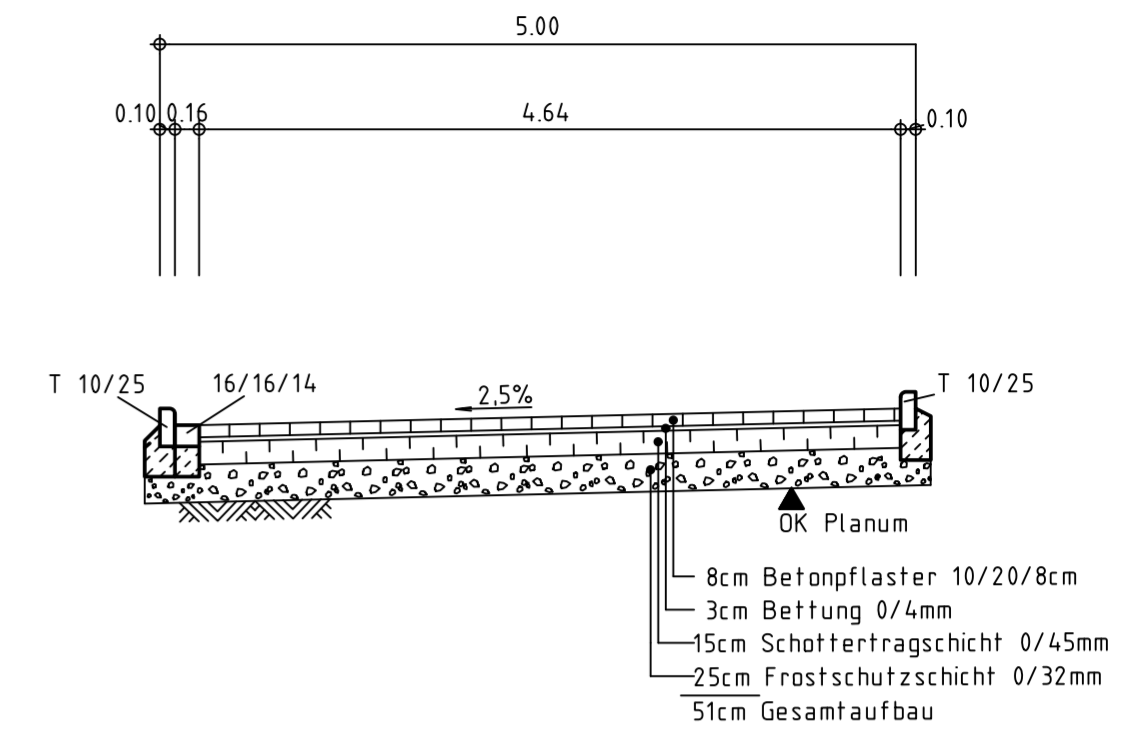


Regelquerschnitt 1-1

Bauklasse V, Erschließungsstraße M 1:50



Legende:	
Darstellung	Beschreibung
	Fahrbahn geplant : Betonsteinpflaster 10/20/8cm
	Sinkkasten 50/50cm geplant
	Bordstein 10/25
	Bordstein abgesenkt
	Beleuchtung geplant

Wichtige Hinweise zur Koordinaten- und Höhengrundlage

- Die angegebenen Koordinaten beziehen sich auf das Lagebezugssystem ETRS89/UTM (LST489 / UTM-Zone 32N).

Auf Grund der UTM-Abbildungreduktion sind aus ETRS89/UTM-Koordinaten ermittelte Strecken (S) vor der Übertragung in die Örtlichkeit mit dem für Leverkusen gültigen Maßstabsfaktor m(LEV)=0,99982 zu korrigieren.
Beispiel: S(Örtlich) = S(UTM) / 0,99982 (Korrekturfaktor +18 mm / 100m)

- Die angegebenen Höhen wurden örtlich ermittelt und beziehen sich auf m über NHN - "Deutsches Haupthöhennetz" 1992 (DHHN92).

Projekthöhenreferenzbezug: NHN = NN + 0,035 m

3				
2				
1				
<input checked="" type="checkbox"/>	Lageplan	05.12	Pr	
Nr.	Bezeichnung/Änderungsvermerk	Datum	bearb.	gez. geprüft

STADT LEVERKUSEN		Tiefbau	
Stichstraße Rheindorfer Straße		Maßstab	1 : 250
		Aktenzeichen	66/660-2336-Pr
Lageplan		Vorentwurf	HHSt.-Nr. 0
		Ers. d. Z.Nr.	
Oberbürgermeister		Fachbereichsleiter	Abteilungsleiter
Buchhorn		05.12	Gerlich
		Syring	05.12
		Zeichn. Nr.	
		2336 01.12 - 2	
		Anlage	
660	6857	2336	21 01 12

© Stadt Leverkusen, Tiefbau (Erstellt mit HHK-GeoGraf für Windows)