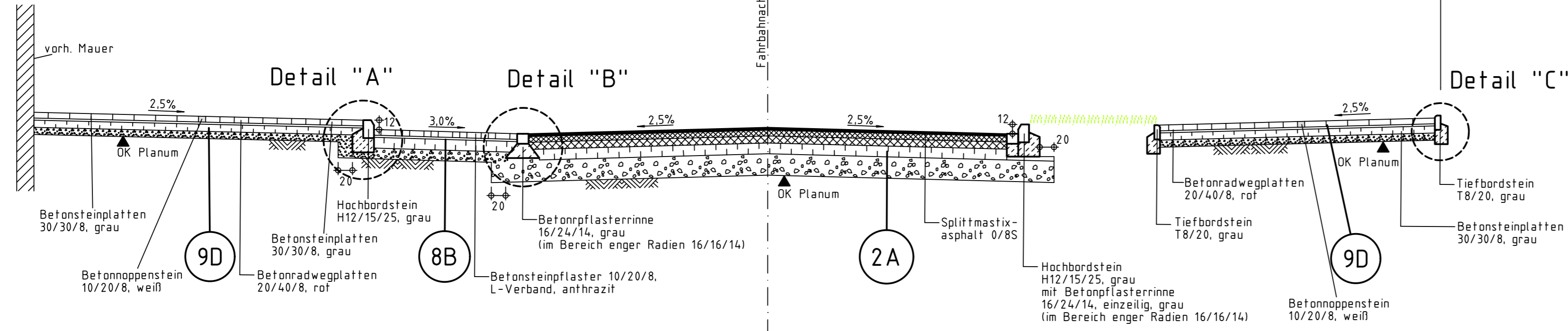
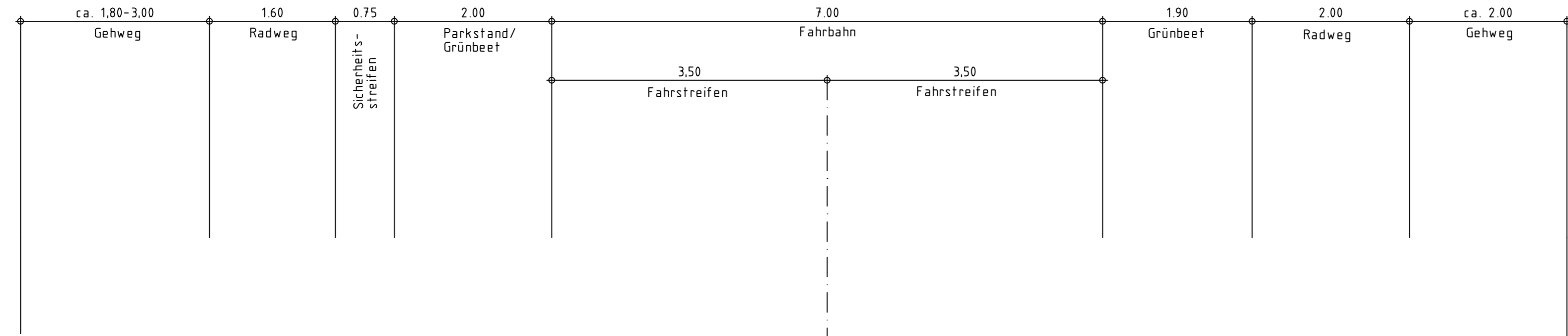


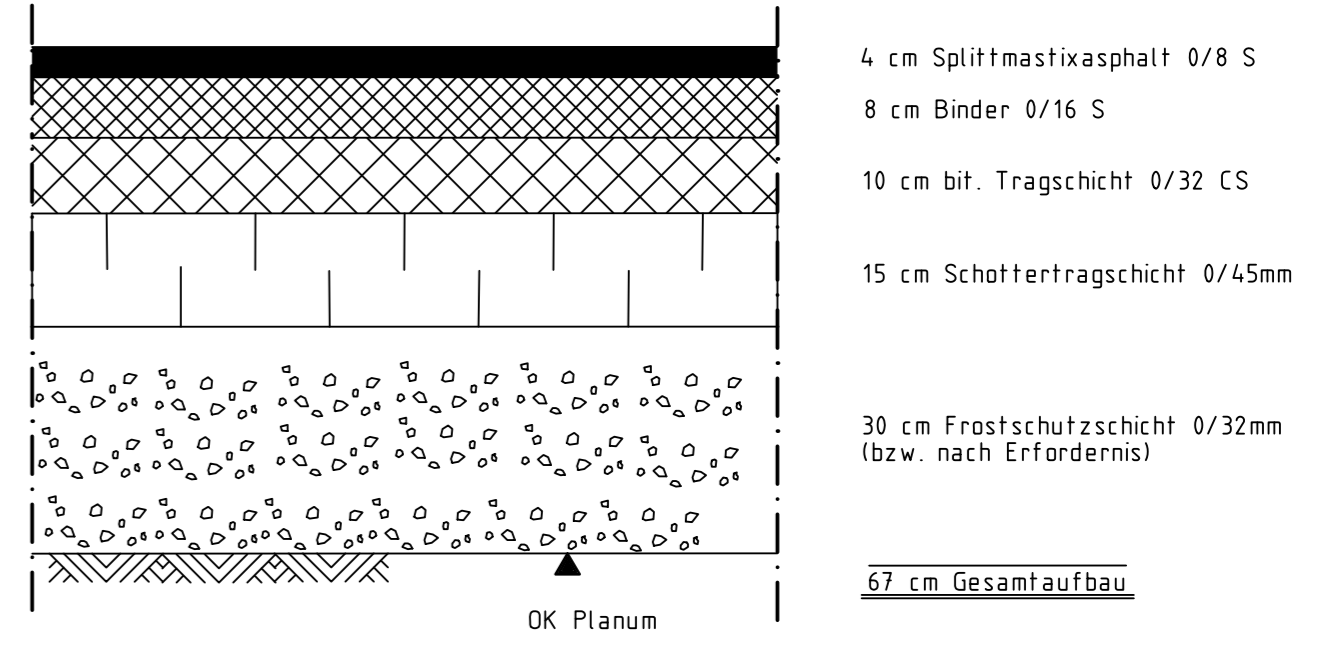
Regelquerschnitt 1-1

M 1:50



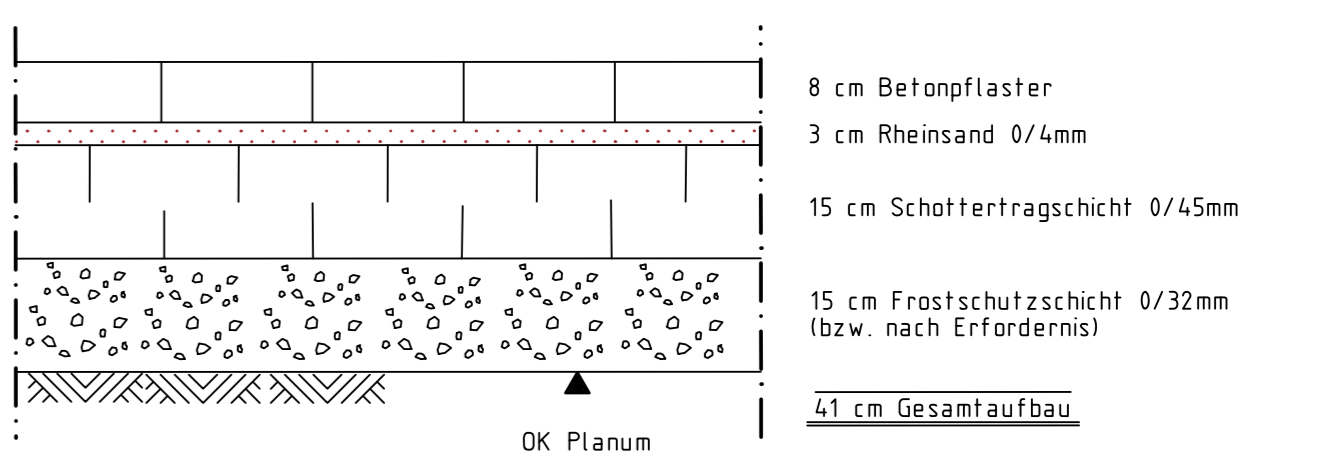
2A Bauklasse II Hauptverkehrsstraße Fahrbahn : Splittmastixasphalt

M. 1:10



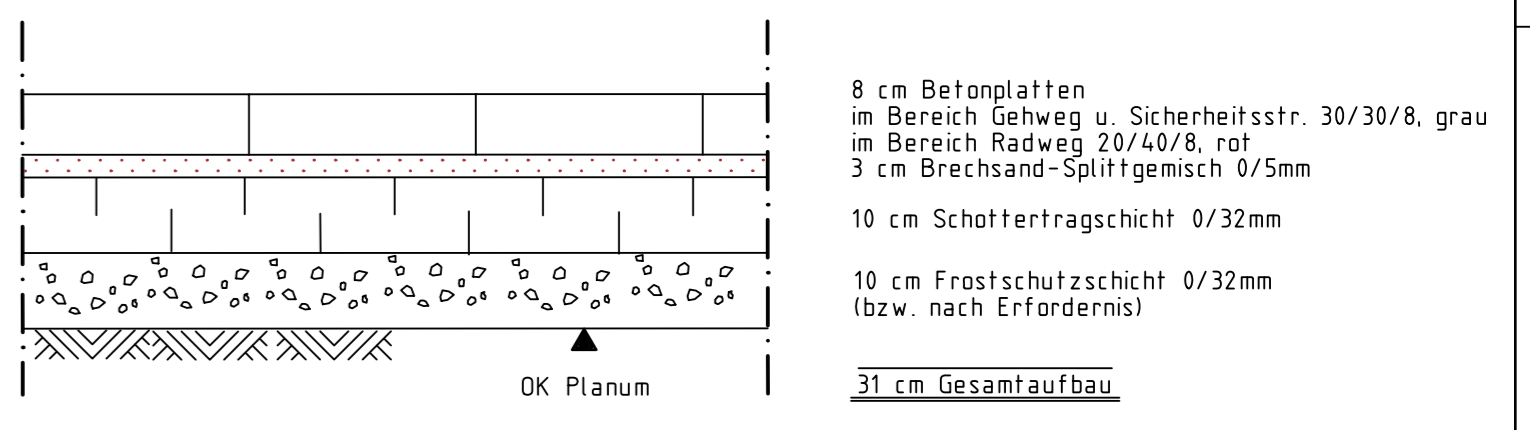
8B PKW-Parkstreifen / -plätze Oberfläche : Betonpflaster

M. 1:10



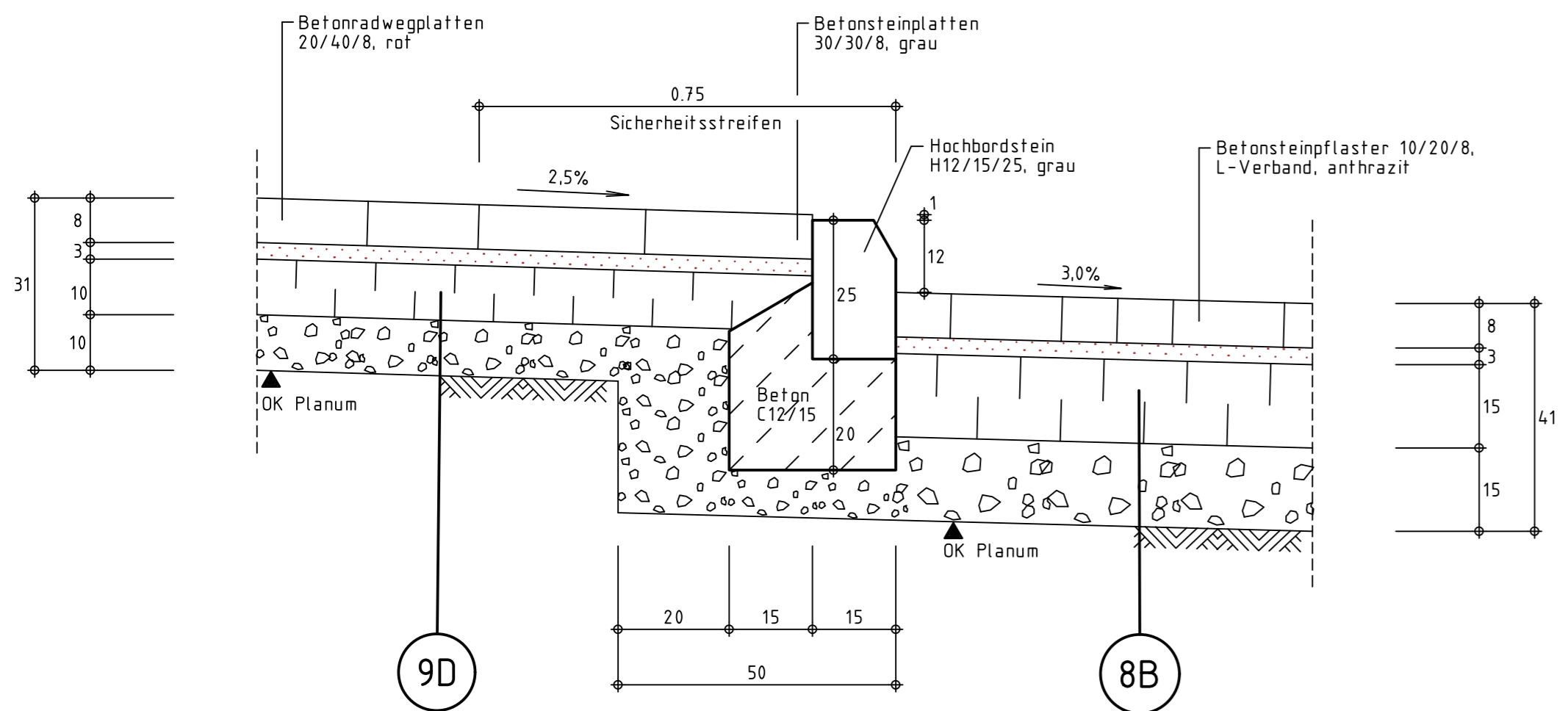
9D Gehweg / Radweg Oberfläche Betonplatten

M. 1:10



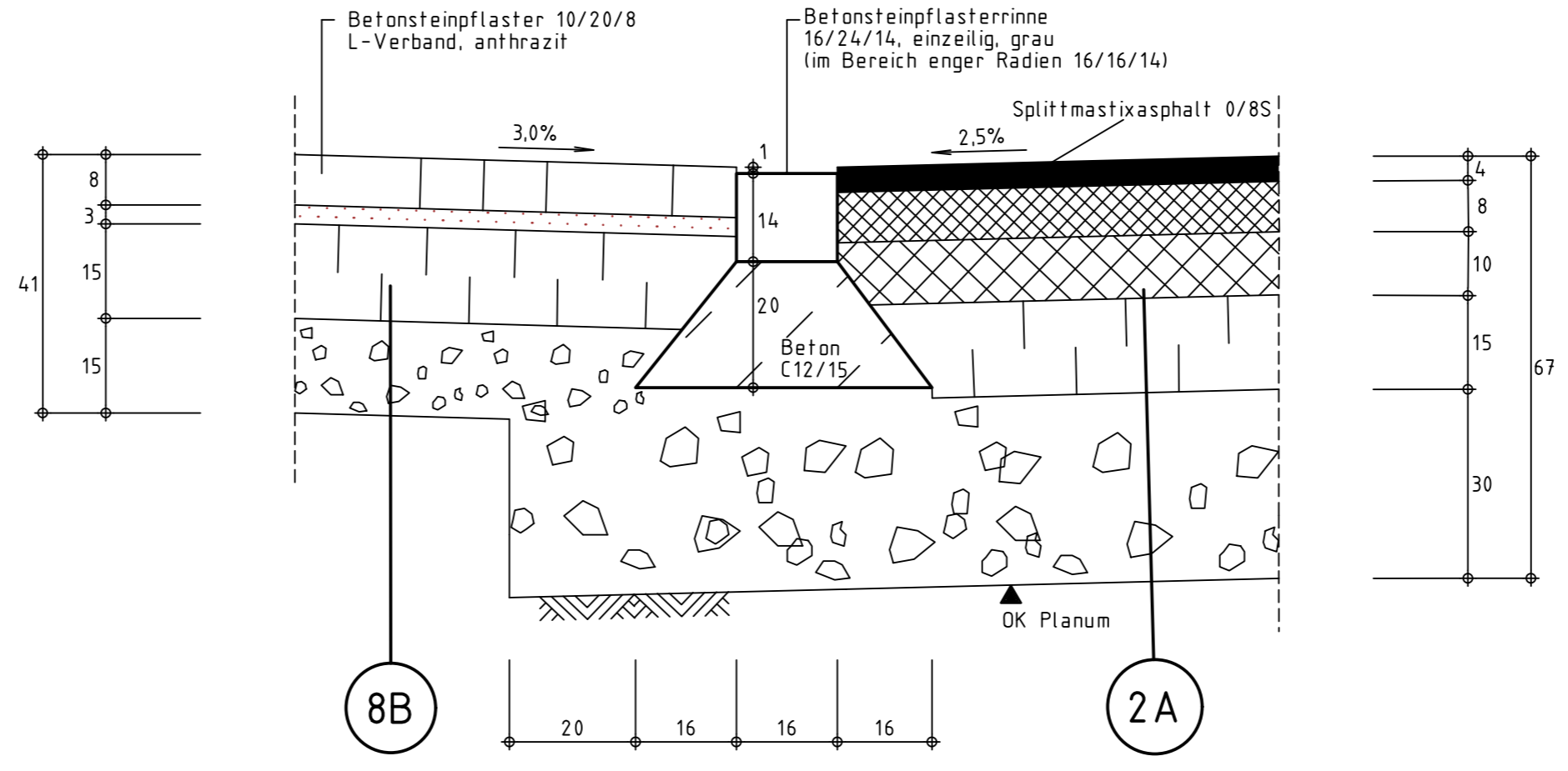
Detail "A"

M 1:10



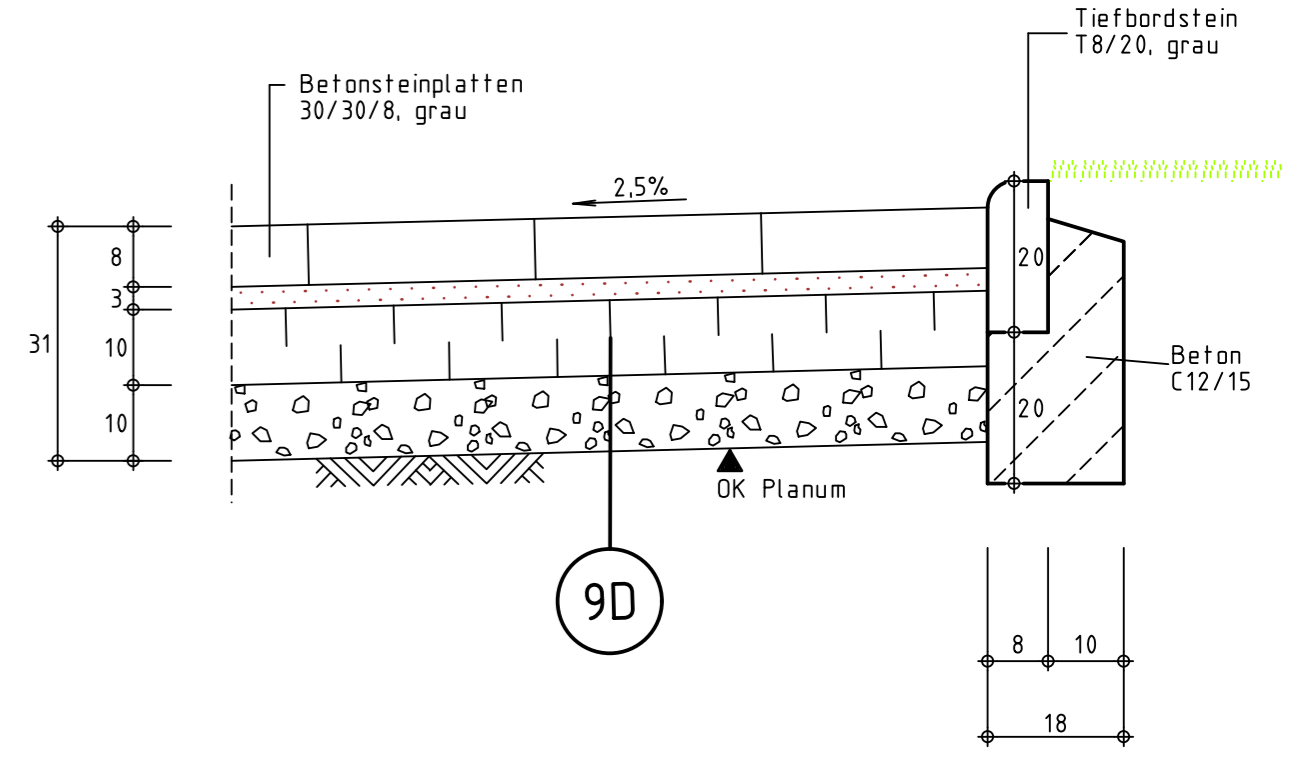
Detail "B"

M 1:10



Detail "C"

M 1:10



3				
2				
1				
Regelquerschnitt 1-1 u. Details	03.09	Je	Ca	
Nr.	Bezeichnung/Änderungsvermerk	Datum	bearb.	gez.

STADT LEVERKUSEN Tiefbau		Maßstab	1 : 50/10
Umbau Berliner Platz und Düsseldorfer Str. von Brückenstr. bis Berliner Platz		Aktenzeichen	66/660-2029-Je
Regelquerschnitt 1-1 u. Details		Entwurf	0
Dezernent	Fachbereichsleiter	Abteilungsleiter	Ers. l. Z.Nr.
Mues	03.09 Gerlich	03.09 Syring	03.09
660	7059	2029	27 01 09
Anlage		2029 01.09 - 1	