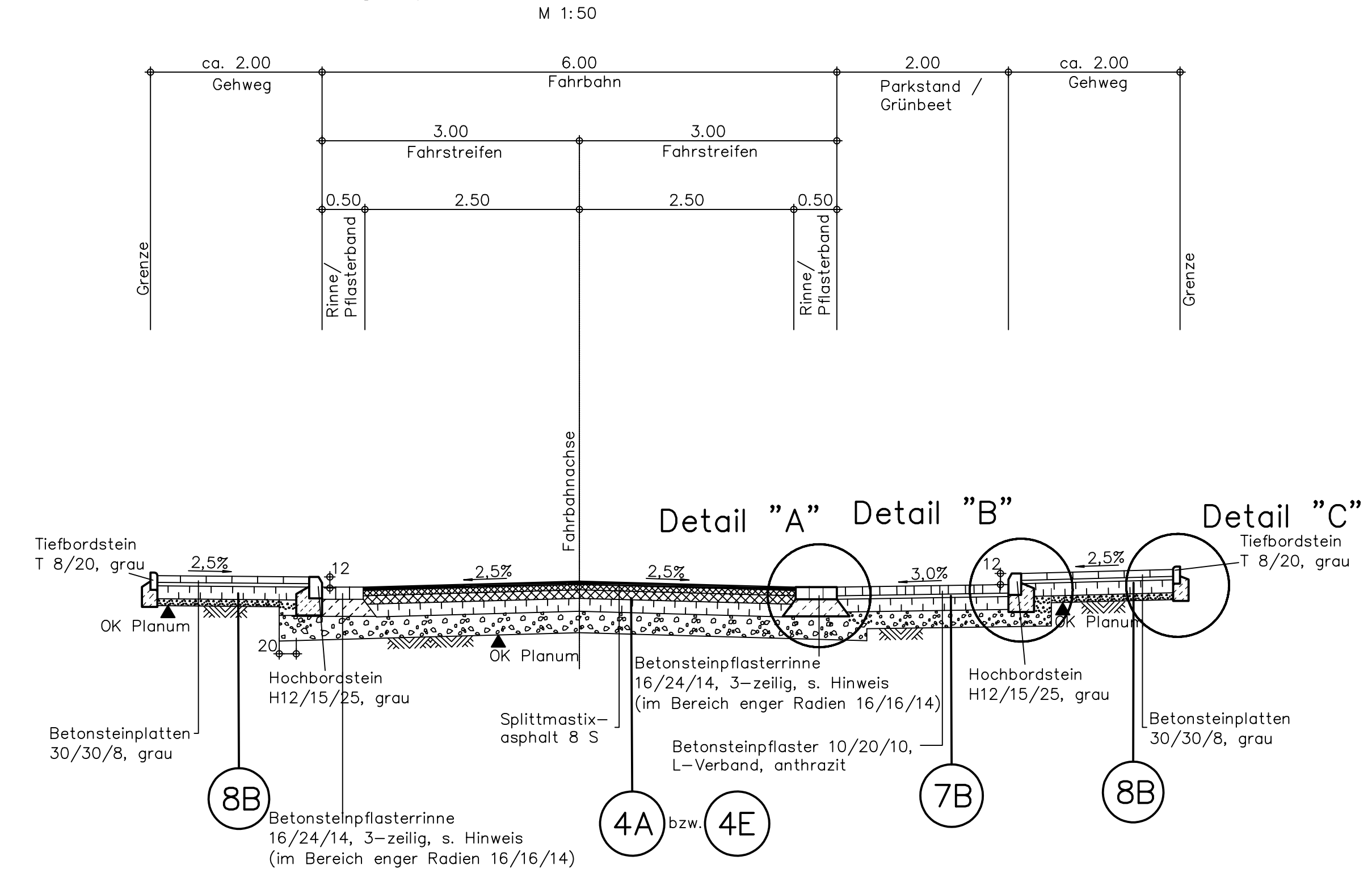
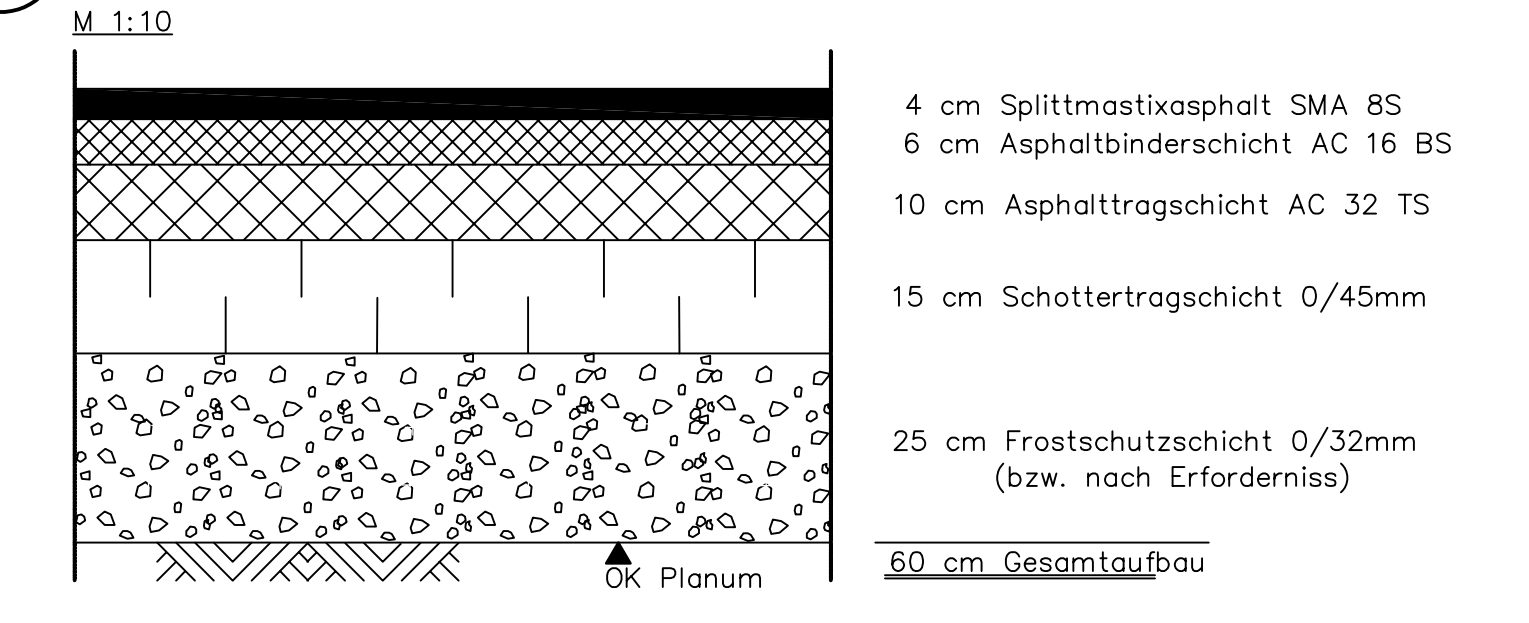


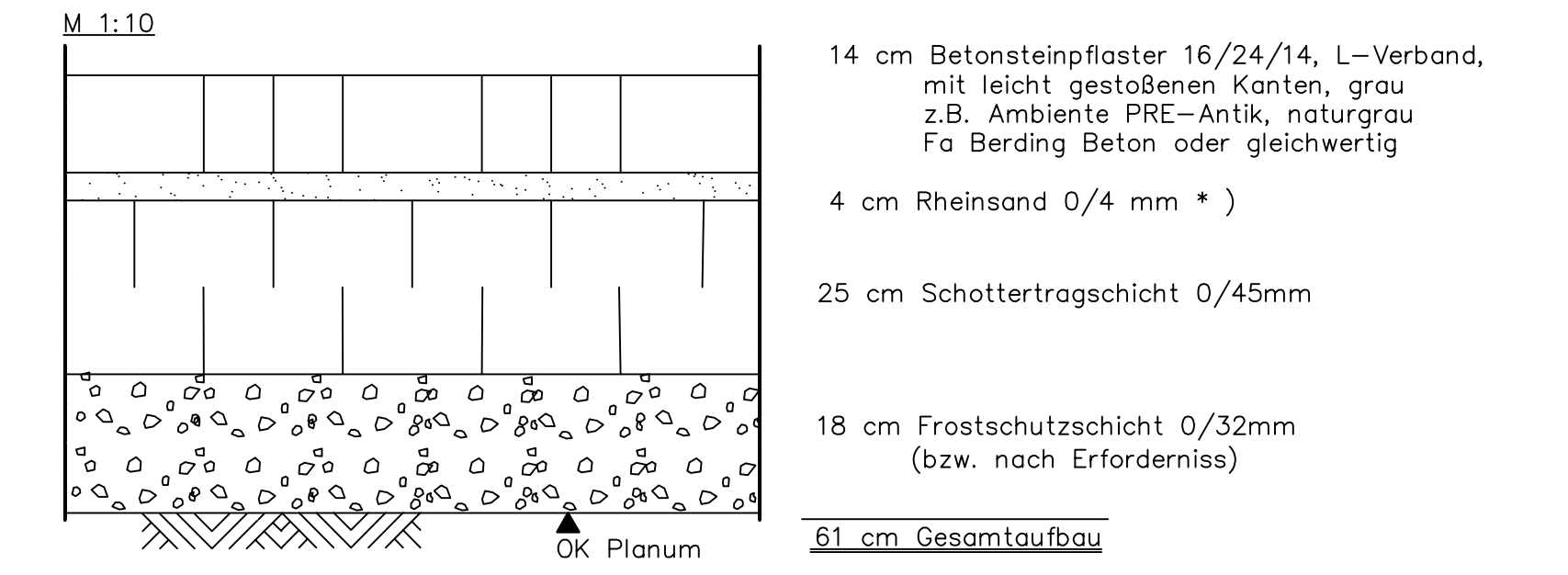
### Regelquerschnitt 1-1 bei Station 0+045,00



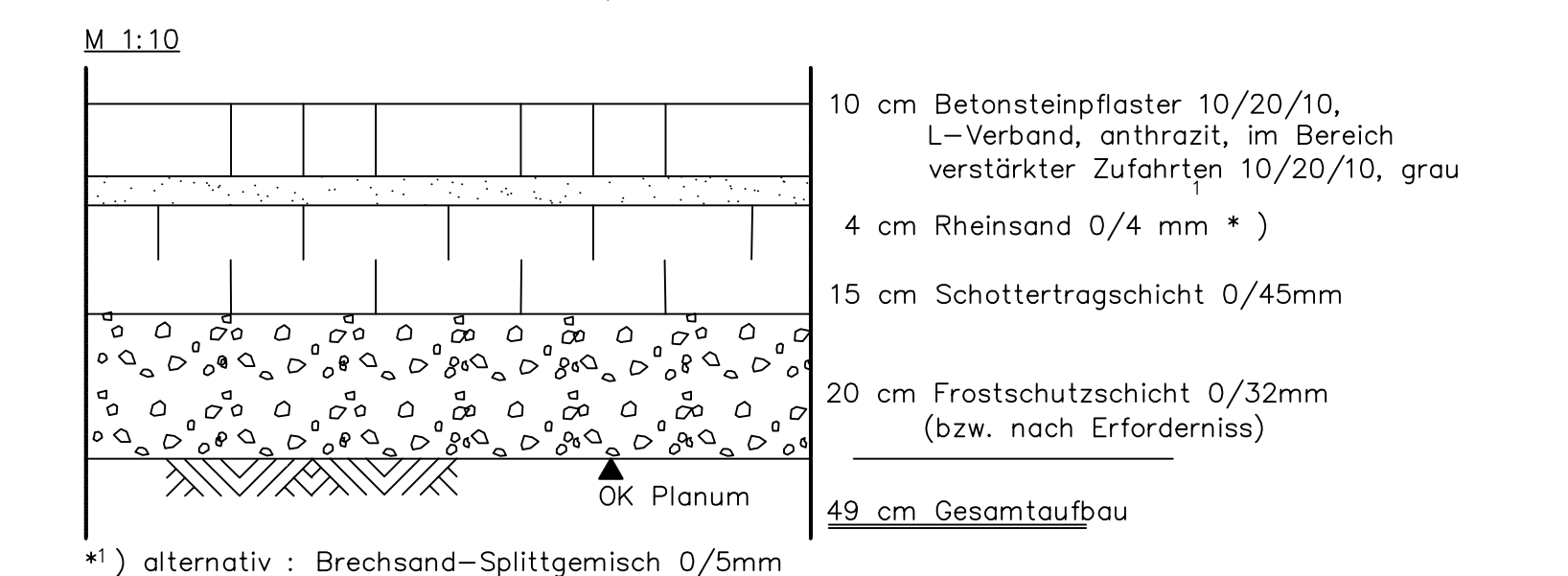
### 4A Asphaltfahrbahn Belastungsklasse 3,2



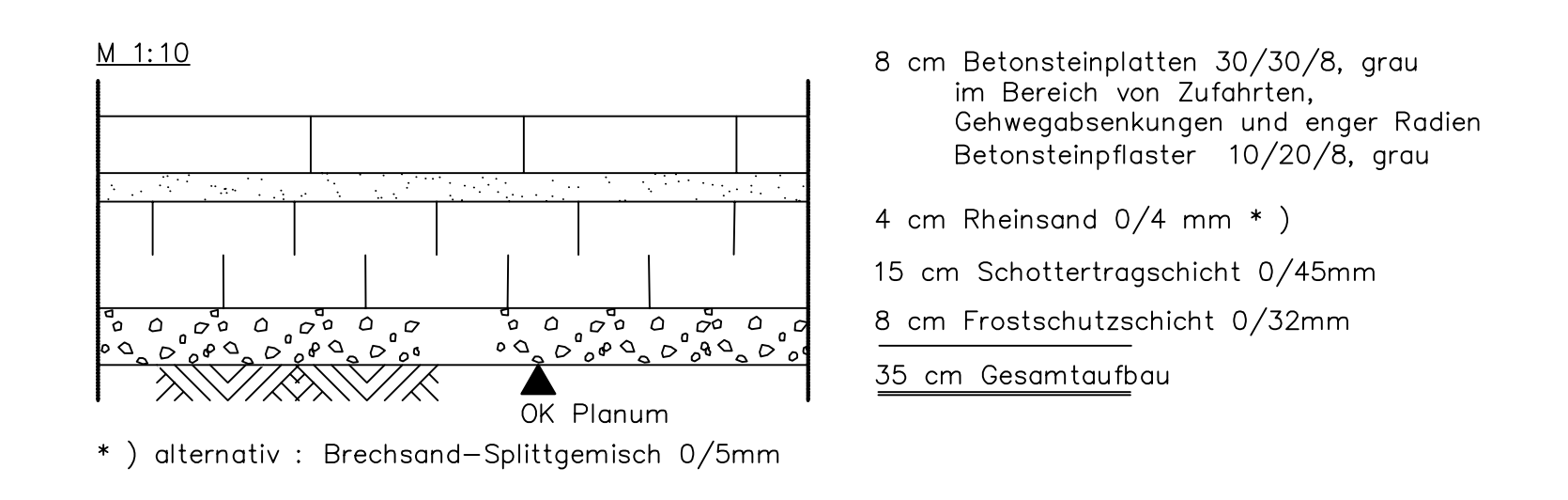
### 4E Fahrbahn im Bereich gepflasterter Fahrbahneinengungen und Busbuchten, Belastungsklasse 3,2



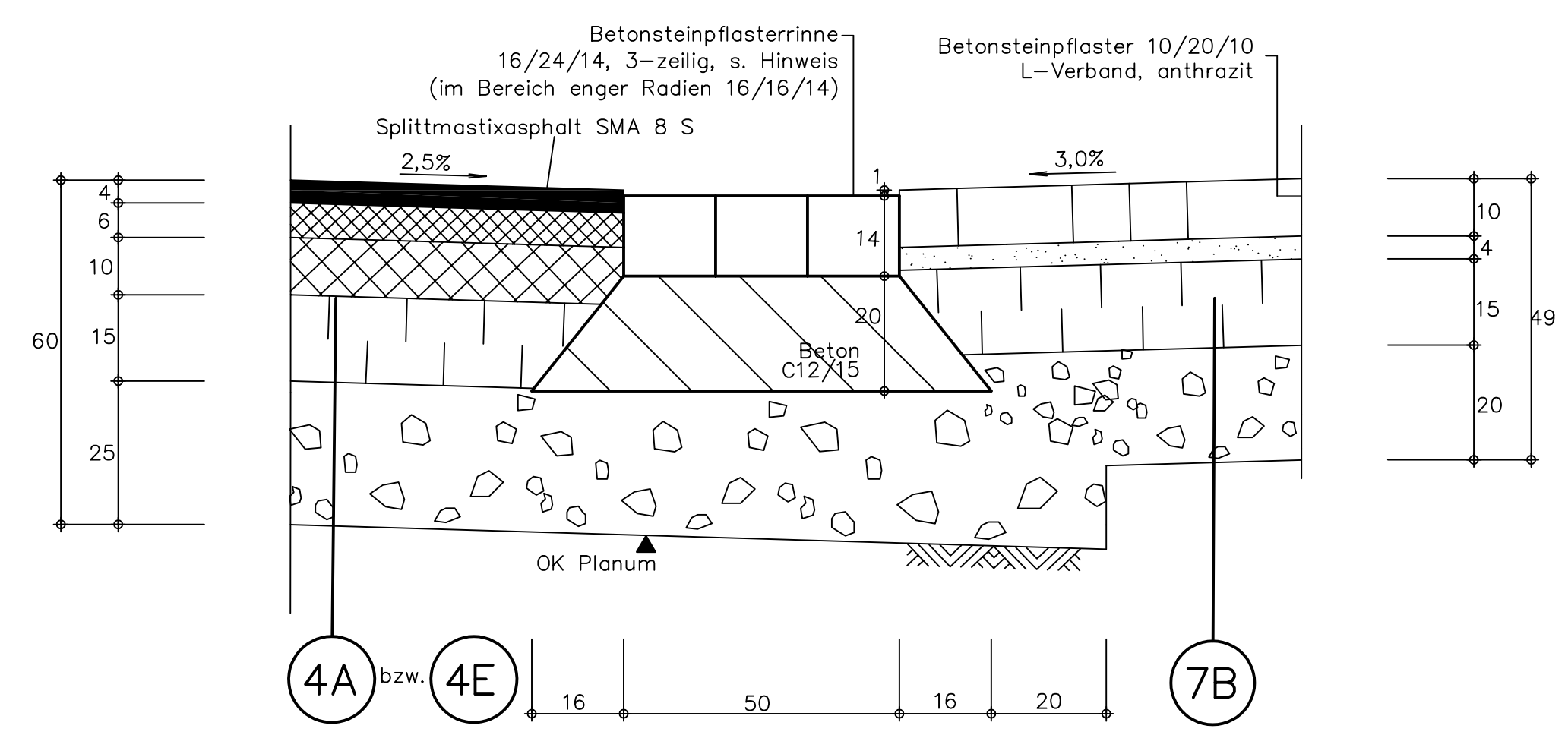
### 7B PKW-Parkstreifen / -plätze und Zufahrten mit verstärktem Oberbau Oberfläche : Betonpflaster



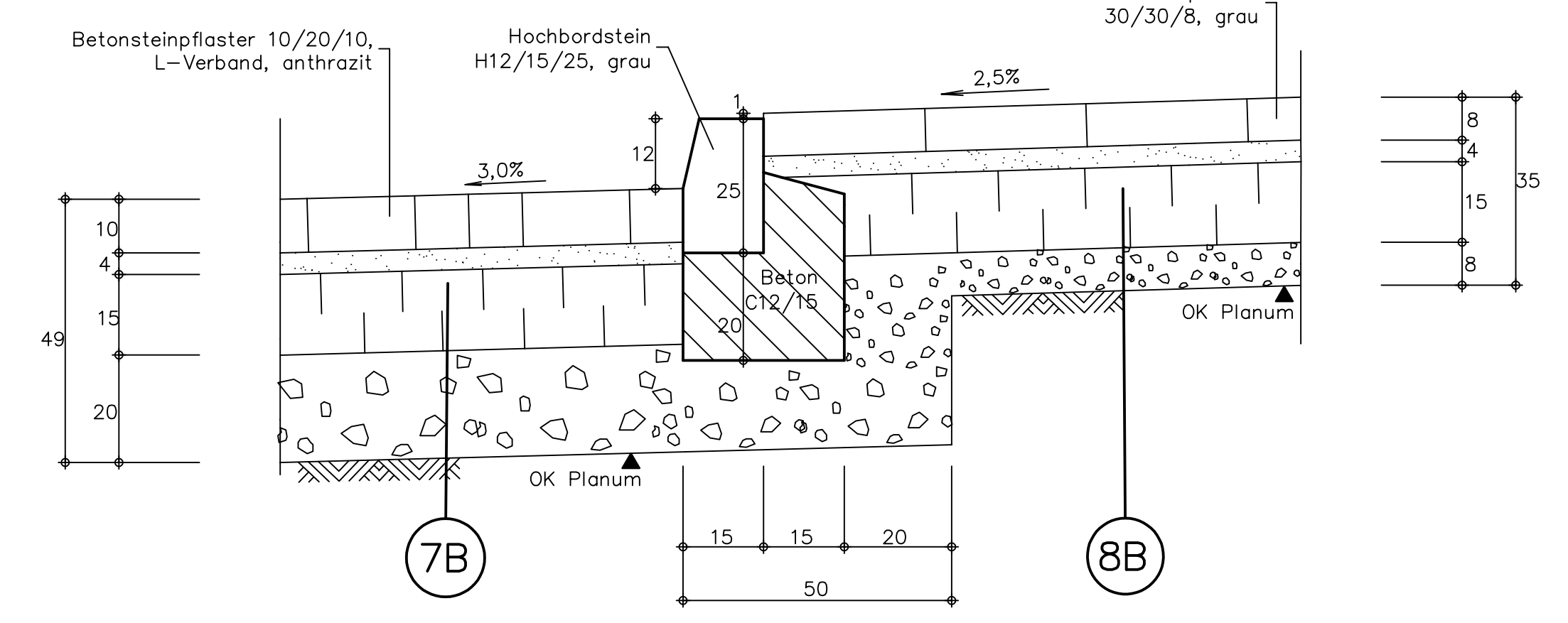
### 8B Gehweg und Zufahrten Oberfläche Betonplatten / Betonpflaster



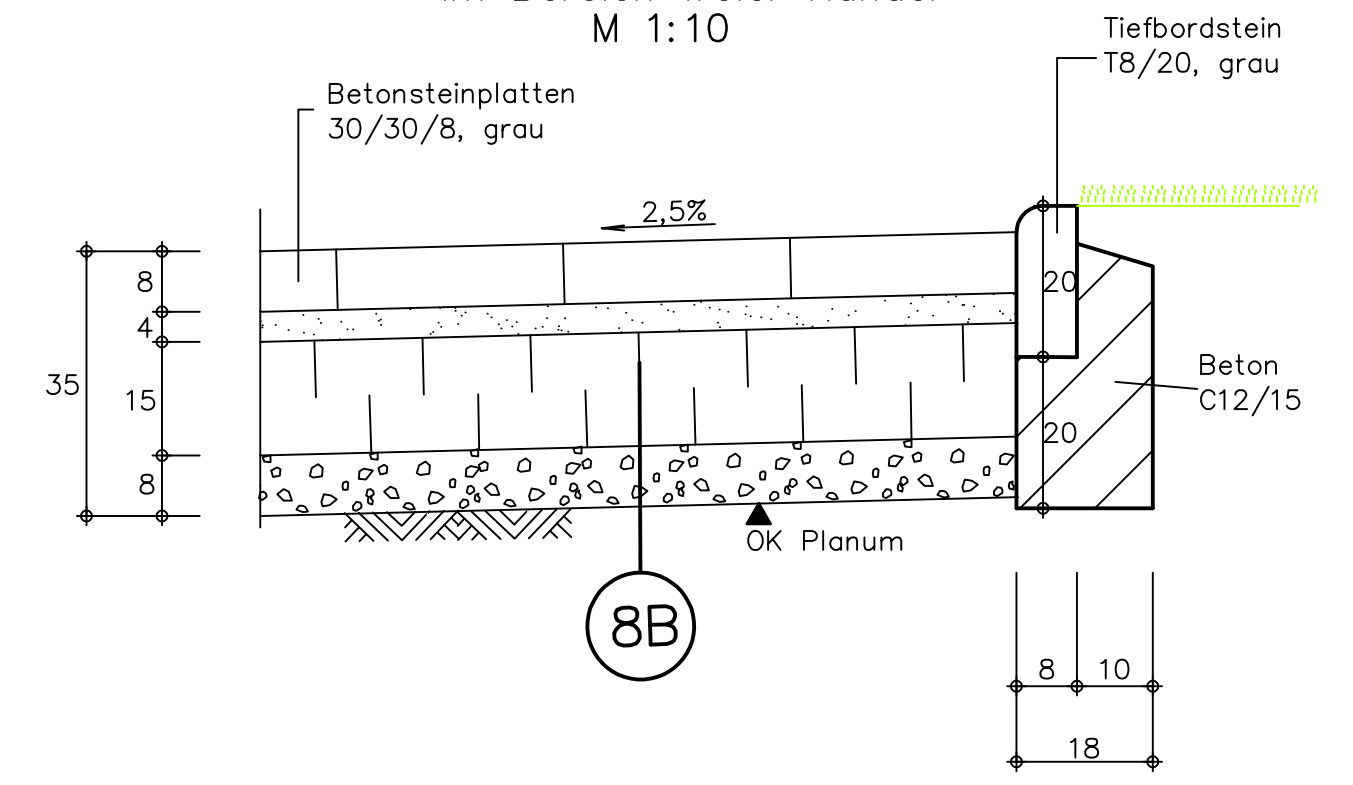
### Detail "A" M 1:10



### Detail "B" M 1:10



### Detail "C" im Bereich freier Ränder M 1:10



**Hinweis**  
Pflaster im Bereich der Rinnen und Pflasterbänder:  
Pflaster mit leicht gestoßenen Kanten  
z.B. Ambiente PRE-antik 16/24/14 (16/16/14), braun/schwarz  
nuanciert der Fa. Berding Beton oder gleichwertig

### Anlage 11

Bearbeitung durch: **BÜRO STADTVERKEHR** Miltlachstraße 55 - 40221 Mülten **Planersocietät** Gutenbergstraße 34 - 44199 Dortmund  
 Fon: 02063 91959-0 Fax: -22 **Planersocietät** Fon: 0231 589636-0 Fax: -78  
 www.buero-stadtverkehr.de www.planersocietat.de

Stand: 20.12.2017

3					
2					
1					
0					
Nr.	Bezeichnung/Änderungsvermerk	Datum	bearb.	gez.	geprüft

<b>STADT LEVERKUSEN</b>		<b>Tiefbau</b>	
<b>Hitdorfer Straße</b>		Maßstab	ohne
Ausbau der Hitdorfer Straße von der Rheinstraße bis Oststraße		Aktenzeichen	66/660-1416-Je
Regelquerschnitt 1-1 u. Details		Ausführung	HH-St-Nr.
Dezernentin	Fachbereichsleiter	Abteilungsleiter	Ers. d. Z.Nr.
Deppe	04.2015	Schmitz	04.2015
<b>660</b>	<b>6359</b>	<b>1416</b>	<b>21 06 14</b>
		Anlage	