

Stadt Leverkusen

Vorlage Nr. 2021/0714

Der Oberbürgermeister

V/67-01-40-2021/0714-bl
Dezernat/Fachbereich/AZ

17.05.2021
Datum

Beratungsfolge	Datum	Zuständigkeit	Behandlung
Bezirksvertretung für den Stadtbezirk I	14.06.2021	Entscheidung	öffentlich
Bezirksvertretung für den Stadtbezirk II	15.06.2021	Entscheidung	öffentlich
Bezirksvertretung für den Stadtbezirk III	17.06.2021	Entscheidung	öffentlich

Betreff:

Ersatzbeschaffung von Kinderspielgeräten 2021

Beschlussentwurf:

1. Die Bezirksvertretung für den Stadtbezirk I stimmt der von der Verwaltung vorgeschlagenen Ersatzbeschaffung von Spielgeräten vorbehaltlich der Genehmigung des Haushaltes 2021 durch die Bezirksregierung zu.
2. Die Bezirksvertretung für den Stadtbezirk II stimmt der von der Verwaltung vorgeschlagenen Ersatzbeschaffung von Spielgeräten vorbehaltlich der Genehmigung des Haushaltes 2021 durch die Bezirksregierung zu.
3. Die Bezirksvertretung für den Stadtbezirk III stimmt der von der Verwaltung vorgeschlagenen Ersatzbeschaffung von Spielgeräten vorbehaltlich der Genehmigung des Haushaltes 2021 durch die Bezirksregierung zu.

gezeichnet:
In Vertretung
Deppe

I) Finanzielle Auswirkungen im Jahr der Umsetzung und in den Folgejahren

Nein (sofern keine Auswirkung = entfällt die Aufzählung/Punkt beendet)

Ja – ergebniswirksam

Produkt: Sachkonto:
Aufwendungen für die Maßnahme: €
Fördermittel beantragt: Nein Ja %
Name Förderprogramm:
Ratsbeschluss vom zur Vorlage Nr.
Beantragte Förderhöhe: €

Ja – investiv

Finanzstelle/n: 67001305012002 Finanzposition/en: 782600
Auszahlungen für die Maßnahme: 114.835,00 €
Fördermittel beantragt: Nein Ja %
Name Förderprogramm:
Ratsbeschluss vom zur Vorlage Nr.
Beantragte Förderhöhe: €

Maßnahme ist im Haushalt ausreichend veranschlagt

Ansätze sind ausreichend
 Deckung erfolgt aus Produkt/Finanzstelle
in Höhe von €

Jährliche Folgeaufwendungen ab Haushaltsjahr:

Personal-/Sachaufwand: €
 Bilanzielle Abschreibungen: €
Hierunter fallen neben den üblichen bilanziellen Abschreibungen auch einmalige bzw. Sonderabschreibungen.
 Aktuell nicht bezifferbar

Jährliche Folgeerträge (ergebniswirksam) ab Haushaltsjahr:

Erträge (z. B. Gebühren, Beiträge, Auflösung Sonderposten): €
Produkt: Sachkonto

Einsparungen ab Haushaltsjahr:

Personal-/Sachaufwand: €
Produkt: Sachkonto

ggf. Hinweis Dez. II/FB 20:

II) Nachhaltigkeit der Maßnahme im Sinne des Klimaschutzes:

Klimaschutz betroffen	Nachhaltigkeit	kurz- bis mittelfristige Nachhaltigkeit	langfristige Nachhaltigkeit
<input type="checkbox"/> ja <input type="checkbox"/> nein	<input type="checkbox"/> ja <input type="checkbox"/> nein	<input type="checkbox"/> ja <input type="checkbox"/> nein	<input type="checkbox"/> ja <input type="checkbox"/> nein

Begründung:

Im Haushaltsjahr 2021 standen ursprünglich 120.000 € für die Ersatzbeschaffung von Spielgeräten auf Kinderspielplätzen zur Verfügung, verfügbar sind aktuell noch 116.906,45 €, da bereits Mittel für Erneuerungen auf dem Spielplatz an der Wittenbergstraße verwendet wurden. Der vordringliche Bedarf wird von der Verwaltung in diesem Jahr auf folgenden Spielplätzen gesehen:

Stadtbezirk I: Nelly-Sachs-Straße, Jenaer Straße,
Stadtbezirk II: Gartenstraße/Altstadtstraße, Wilhelm-Hastrich-Straße, Atzenbacher Straße,
Stadtbezirk III: Grünzug Dünwalder Grenzweg, Geschwister-Scholl-Straße, Carl-von-Ossietzky-Straße, Weißenseestraße.

Da die Ersatzbeschaffungen bedarfsorientiert vorgenommen werden müssen, ist eine gleichmäßige Aufteilung der verfügbaren Haushaltsmittel auf die Stadtbezirke kaum möglich.

Bestandteil dieser Vorlage sind neben einer Kostenzusammenstellung Kopien aus Spielgerätekatalogen, die die Art des für die Ersatzbeschaffung vorgesehenen Gerätes beispielhaft wiedergeben. Nach erfolgter Beschlussfassung werden die Spielgeräte zunächst produktneutral ausgeschrieben. Wann die neuen Geräte tatsächlich aufgebaut werden, ist in erster Linie abhängig von den Lieferfristen der Hersteller.

Anlage/n:

Ersatzbeschaffung KiSpi 2021 Aufstellung für Bezirke
Ersatzbeschaffung KiSpi 2021 Atzenbacher Straße
Ersatzbeschaffung KiSpi 2021 Carl-von-Ossietzky-Straße
Ersatzbeschaffung KiSpi 2021 Dünwalder Grenzweg
Ersatzbeschaffung KiSpi 2021 Gartenstraße-Altstadtstraße
Ersatzbeschaffung KiSpi 2021 Geschwister-Scholl-Straße
Ersatzbeschaffung KiSpi 2021 Jenaer Straße
Ersatzbeschaffung KiSpi 2021 Nelly-Sachs-Straße
Ersatzbeschaffung KiSpi 2021 Weißenseestraße
Ersatzbeschaffung KiSpi 2021 Wilhelm-Hastrich-Straße

Spielgerätersatzbeschaffung 2021

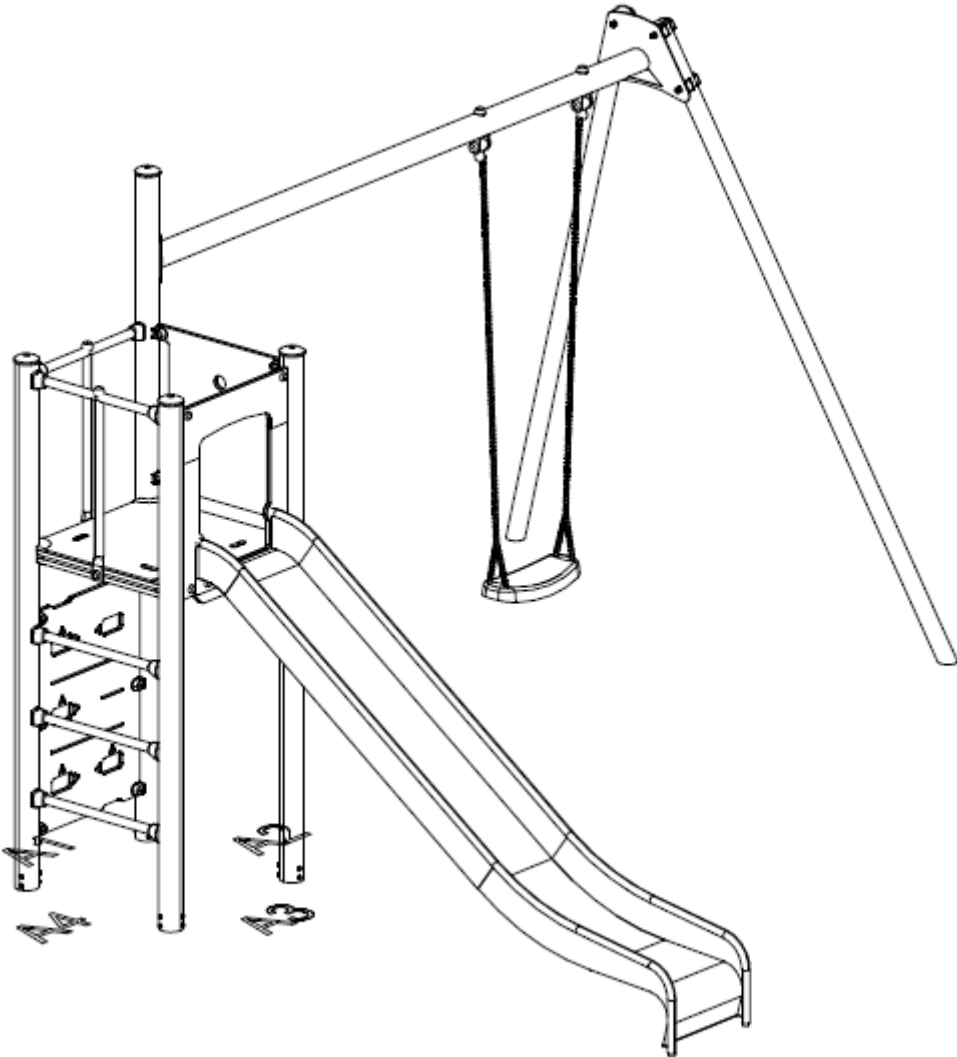
Objekt Gerät Abgänglich Neues geplantes Gerät geschätzte Kosten Bemerkung
(netto)

<u>Bezirk 1</u>					
13 12 3040 Nelly-Sachs-Straße (Kategorie 2) PRIO 2	Spielhaus	Spielhaus	4.000,00 €		
13 13 2060 Jenaer Straße (Kategorie 1-2) PRIO 1	Kombikletteranlage mit Rutsche	Kombikletteranlage mit Rutsche	16.000,00 €		
<u>Bezirk 2</u>					
13 13 1050 Gartenstr. / Altstadtstr. (Kategorie 2) PRIO 1	Mehrfachschaukel	Mehrfachschaukel	6.300,00 €		
13 14 5000 Wilhelm-Hastrich-Straße (Kategorie 1-2) PRIO 1	Kleine Kombi	Kleine Kombi	5.000,00 €		
13 14 5310 Atzlenbacherstraße (Kategorie 1-2) PRIO 1	Rutsche und Metallklettergerät	Kletterturm mit Rutsche und Schaukel	11.500,00 €		
<u>Bezirk 3</u>					
13 24 1375 Grünzug Dünwalder Grenzweg PRIO 1		Tischtennisplatte	3.700,00 €	Anfrage von Kindern in der Wohnsiedlung: Beauftragung über JV	

13 24 4030 Geschwister-Scholl-Straße (Kategorie 5) PRIO 1		Fußballtor	3.000,00 €	
13 26 2020 Carl-von-Ossietzky-Straße (Kategorie 2-3) PRIO 1-2	Kombi Kletteranlage, groß mit Rutsche	Kombi Kletteranlage, groß mit Rutsche	40.500,00 €	
13 26 2150 Weißenseestraße PRIO 1	Parcours	Parcours, 1-2 Elemente	6.500,00 €	

Netto: 96.500,00 €
19 % MwSt 18.335,00 €
Brutto: 114.835,00 €

Atzlenbacher Straße



Carl-von-Ossietsky-Straße



Dünnwalder Grenzweg



Gartenstraße / Altstadtstraße



Geschwister-Scholl-Straße



Jenaer Straße

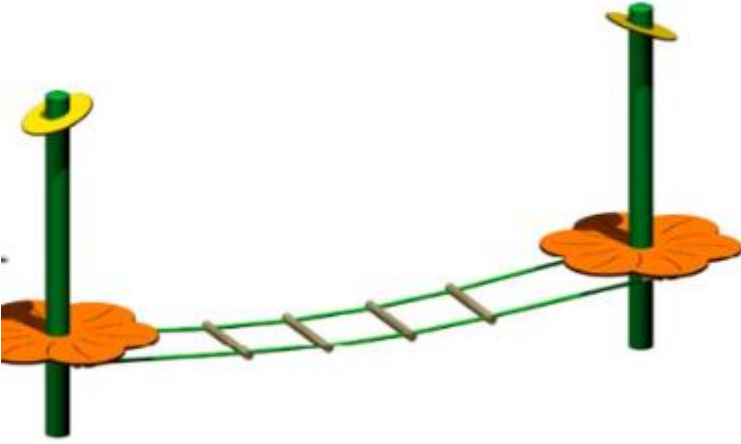
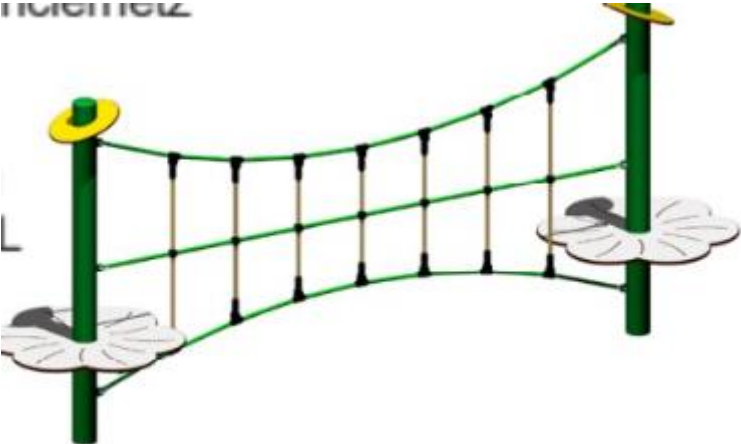


Nelly-Sachs-Straße



Weißenseestraße

110111012



Wilhelm-Hastrich-Straße

