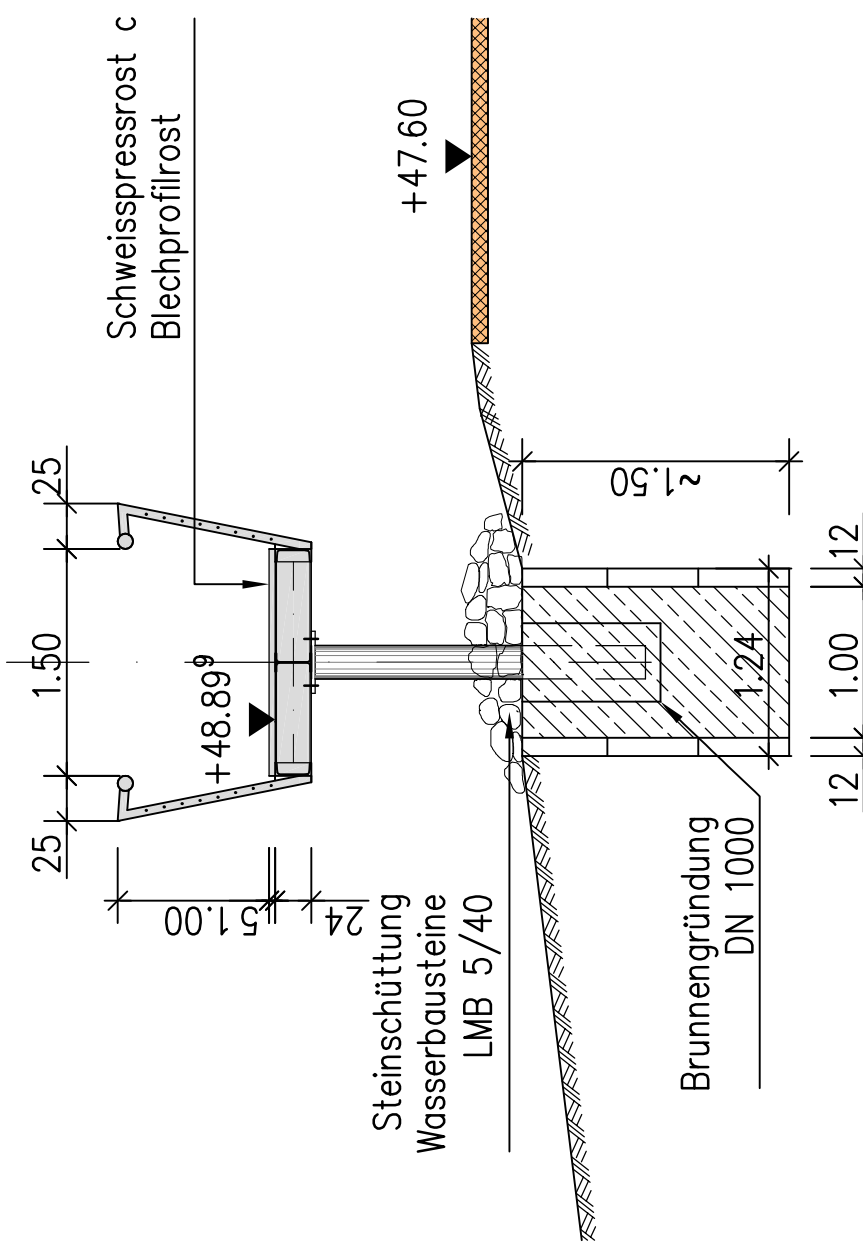


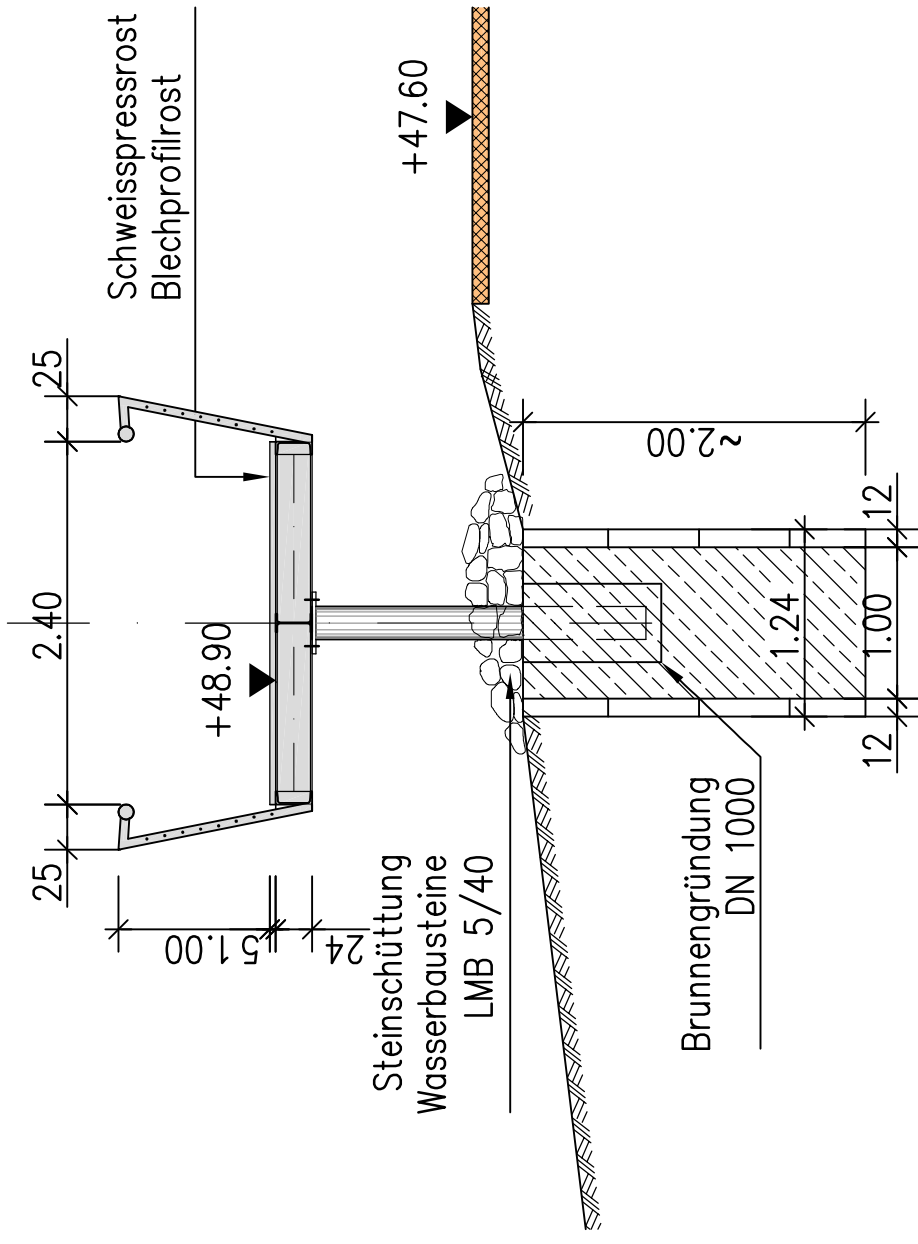
Schnitt Variante 1.1 M. 1:50

mittige Stütze / Bohrpfahl

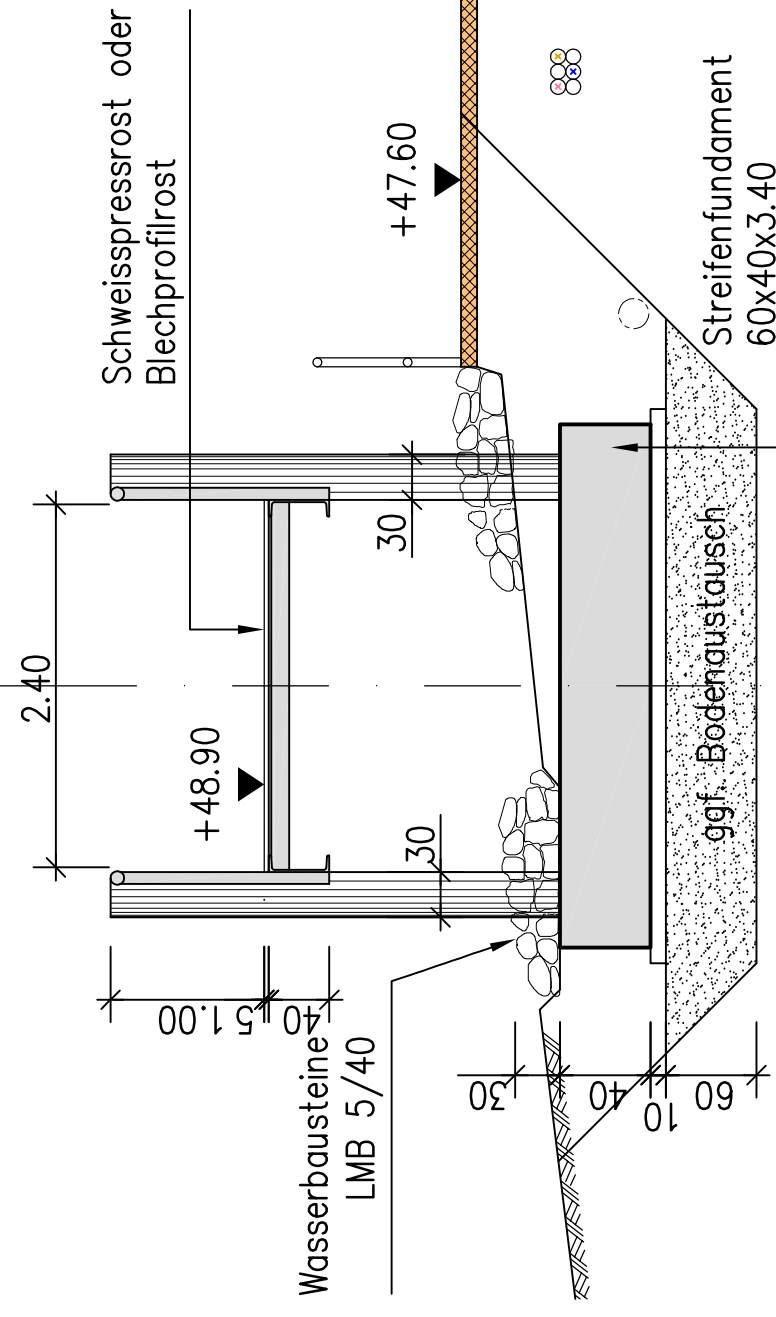


Schnitt Variante 1.2 M. 1:50

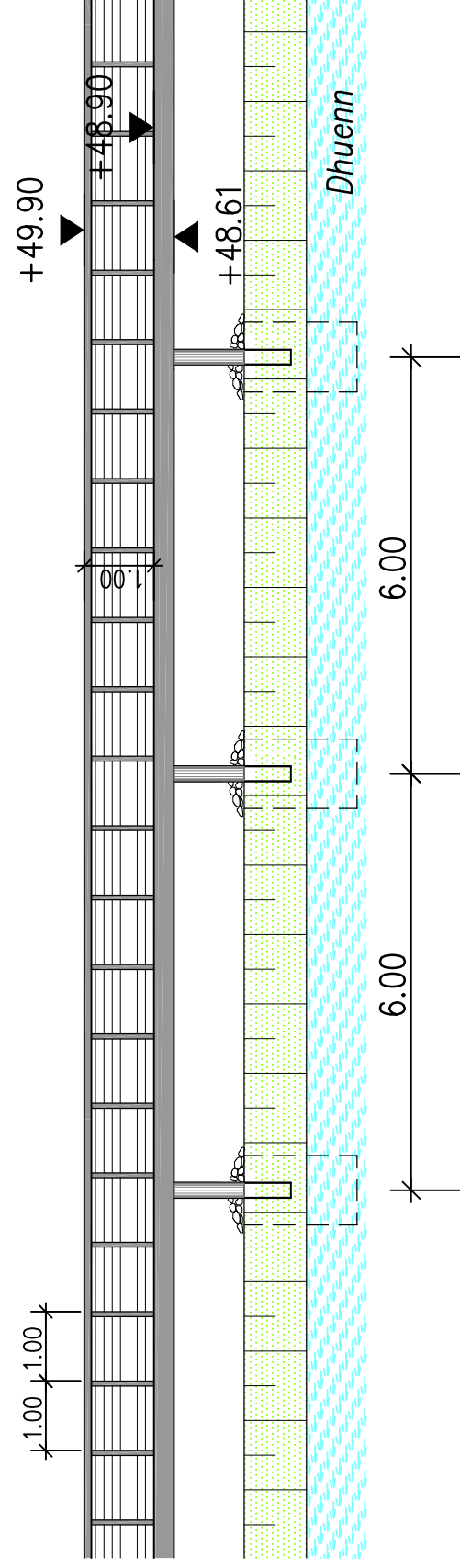
mittige Stütze / Bohrpfahl



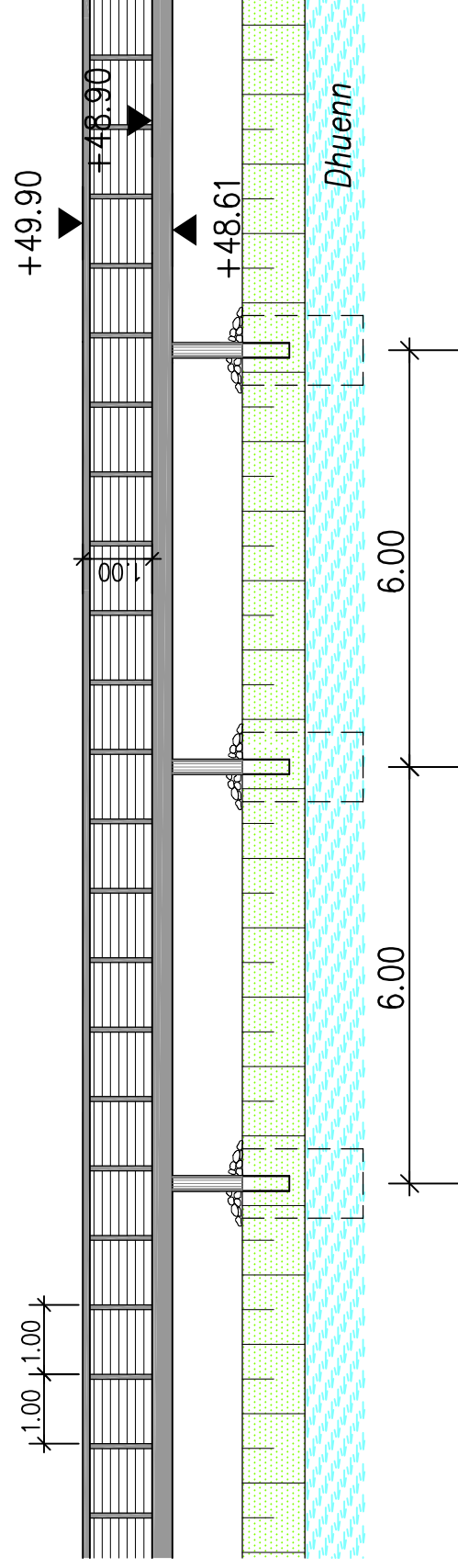
Schnitt Variante 2 M. 1:50



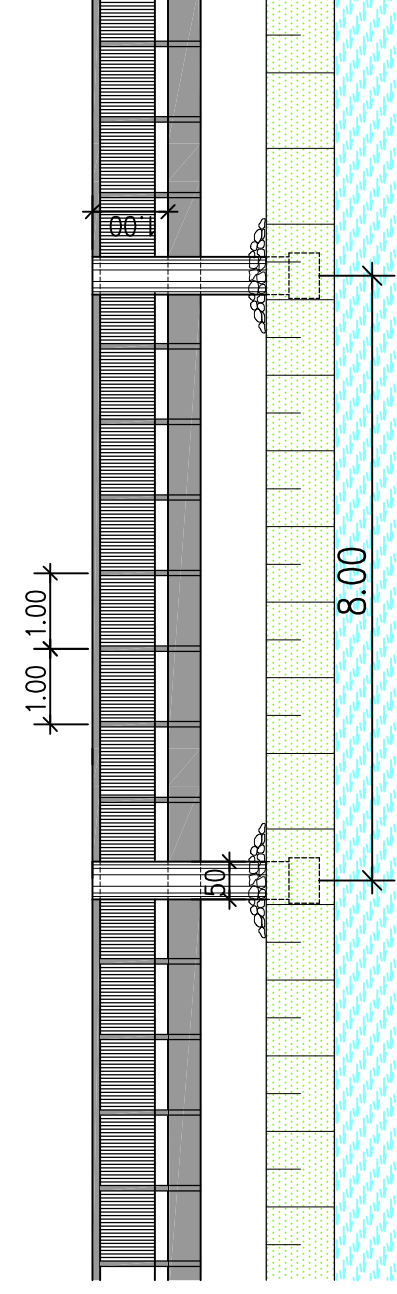
Ansicht B-B M. 1:100



Ansicht B-B M. 1:100



Ansicht B-B M. 1:100



Grontmij
Grontmij GmbH

DQS-zertifiziert nach DIN EN ISO 9001, 2008 Reg.-Nr.: DE-40723 0M08 UM
DIN EN ISO 14001, 2004, Reg.-Nr.: DE-40723 0M06 UM
DIN BS OHSAS 18001, 2007 Reg.-Nr.: DE-40723 B50H

Name, Datum
Münsterstraße 20
D-53111 Bonn
Telefon +49 228 72631-0
Telefax +49 228 72631-12

Abteilung: **STADT LEVERKUSEN** Tiefbau

Bauwerk: Hochwassersicherung Dühnradweg
in Leverkusen – Kuppersteg

Planinhalt: Varianten 1-2

gezeichnet: Tl / 29.03.2011

geprüft: Rf / 29.03.2011

gezeichnet: Vorentwurf

Maßstab: 1:50, 1:100

Zeichnungs-Nr.: IB-V0-LP-03

Blatt-Nr.: 841694

Stand: 11.05.2011