



Stadt Leverkusen

Vorlage Nr. 2026/0221

Der Oberbürgermeister

V/67-670-bl

Dezernat/Fachbereich/AZ

10.04.2026

Datum

Beratungsfolge	Datum	Zuständigkeit	Behandlung
Bezirksvertretung für den Stadtbezirk I	27.04.2026	Entscheidung	öffentlich

Betreff:

Baumbestattung auf dem Friedhof Manfort

Beschlussentwurf:

Die Bezirksvertretung für den Stadtbezirk I beschließt - vorbehaltlich der Beschlussfassung des Haushaltes 2026 ff. durch den Rat der Stadt Leverkusen - die Baumaßnahme auf Feld 22 des Friedhofs Manfort gemäß der vorgelegten Planung mit voraussichtlichen Kosten i. H. v. rd. 125.000 €.

gezeichnet:

In Vertretung

Lünenbach

I) Finanzielle Auswirkungen im Jahr der Umsetzung und in den Folgejahren

Nein (sofern keine Auswirkung = entfällt die Aufzählung/Punkt beendet)

Ja – ergebniswirksam

Produkt: Sachkonto:
Aufwendungen für die Maßnahme: €
Fördermittel beantragt: Nein Ja %
Name Förderprogramm:
Ratsbeschluss vom zur Vorlage Nr.
Beantragte Förderhöhe: €

Ja – investiv

Finanzstelle/n: 67001310012012 Finanzposition/en: 783300
Auszahlungen für die Maßnahme: rd. 125.000 € brutto
Fördermittel beantragt: Nein Ja %
Name Förderprogramm:
Ratsbeschluss vom zur Vorlage Nr.
Beantragte Förderhöhe: €

Maßnahme ist im Haushalt ausreichend veranschlagt

Ansätze sind ausreichend. 85 % über Friedhofsgebühren refinanziert
 Deckung erfolgt aus Produkt/Finanzstelle
in Höhe von €

Jährliche Folgeaufwendungen ab Haushaltsjahr:

Personal-/Sachaufwand: €
 Bilanzielle Abschreibungen: €
Hierunter fallen neben den üblichen bilanziellen Abschreibungen auch einmalige bzw. Sonderabschreibungen.
 Aktuell nicht bezifferbar

Jährliche Folgeerträge (ergebniswirksam) ab Haushaltsjahr:

Erträge (z. B. Gebühren, Beiträge, Auflösung Sonderposten): €
Produkt: Sachkonto

Einsparungen ab Haushaltsjahr:

Personal-/Sachaufwand: €
Produkt: Sachkonto

ggf. Hinweis Dez. II/FB 20:

Für die Umsetzung der Maßnahmen „Baumbestattung auf dem Friedhof Manfort und "Baumbestattung auf dem Friedhof Mülheimer Straße (Beschlussvorlage 2026/0233)" " müssen die mit dem Haushaltsplanentwurf 2026 ff. eingeplanten Haushaltsmittel budgetneutral angepasst werden. Über die investive Veränderungsliste zum Haushaltsentwurf 2026 ff. werden die entsprechenden Verschiebungen berücksichtigt. Da beide Maßnahmen aus der gleichen Finanzstelle finanziert werden sollen, erfolgt hier die Darstellung für beide Maßnahmen:

Erhöhung:

Finanzstelle 67001310012012 (Friedhöfe - Erweiterungs- und Ausbaukosten)

Ansatz alt: 110.000 €, Ansatz neu: 110.000 € + 70.000 € (Friedhof Mülheimer Straße)+
73.650 € (Friedhof Manfort) = 253.650 €

Reduzierungen:

Finanzstelle 67001310012024 (Friedhofssanierungsprogramm)

Ansatz alt: 100.000 €, Ansatz neu: 16.350 €

Finanzstelle 67001310012025 (Neubau von Kolumbarien)

Ansatz alt: 70.000 €, Ansatz neu: 10.000 €

II) Nachhaltigkeit der Maßnahme im Sinne des Klimaschutzes:

Klimaschutz betroffen	Nachhaltigkeit	kurz- bis mittelfristige Nachhaltigkeit	langfristige Nach- haltigkeit
<input checked="" type="checkbox"/> ja <input type="checkbox"/> nein	<input checked="" type="checkbox"/> ja <input type="checkbox"/> nein	<input checked="" type="checkbox"/> ja <input type="checkbox"/> nein	<input checked="" type="checkbox"/> ja <input type="checkbox"/> nein

Begründung:

1. Allgemeines und Bedarf:

Baumbestattungen erfreuen sich wachsender Beliebtheit und werden von der Bevölkerung verstärkt nachgefragt. Das Konzept des Urnenreihengrabes in einer Rasenfläche vereint den Wunsch nach einer naturnahen Bestattung mit dem Vorteil der Pflegefreiheit: Da die Grabstätte nach der Beisetzung von Rasen überwachsen wird, entfällt für die Angehörigen die Grabpflegepflicht. Im Unterschied zur anonymen Bestattung können Angehörige der Beisetzung beiwohnen und die genaue Lage des Grabes jederzeit identifizieren.

Die namentliche Nennung der Verstorbenen erfolgt an zentralen Gedenkstelen. Bisher steht dieses Bestattungsangebot auf städtischen Friedhöfen in Leverkusen lediglich auf den Friedhöfen Reuschenberg und Birkenberg zur Verfügung. Mit dem Ausbau eines Teilbereichs auf Feld 22 des Friedhofs Manfort soll dieses Angebot nun auch auf einem weiteren Friedhof realisiert werden.

2. Entwurf und Gestaltung:

Die Planung sieht auf der Fläche des Feldes 22 Platz für ca. 1.150 Urnengrabstellen vor. Ein zentraler Weg aus einer wassergebundenen Wegedecke unterteilt das Feld in zwei Bereiche und sorgt für eine natürliche Wegeführung. Um Orte des Gedenkens und Verweilens zu schaffen, werden zwei gepflasterte Bereiche mit Sitzmöglichkeiten integriert. Hier werden auch die insgesamt acht geplanten Gedenkstelen (aufgeteilt in Gruppen zu sechs und zwei Stelen) platziert.

Während der Bestand bereits durch markante Großbäume gerahmt wird, soll der Charakter der Baumbestattung durch die Neupflanzung von fünf großkronigen Gehölzen (z. B. Quercus robur (Stiel-Eiche) oder Aesculus x carnea (Rotblühende Rosskastanie)) gestärkt werden. Ergänzend sind Heckenstrukturen und Halbstrauchpflanzungen vorgesehen, die den Bereich räumlich fassen.

3. Gedenkstelen und Materialität:

Die Gedenkstelen werden als gestapelte Eichenholzblöcke ausgeführt, die durch eine innenliegende Gewindestange stabilisiert und leicht versetzt angeordnet werden.

4. Kosten:

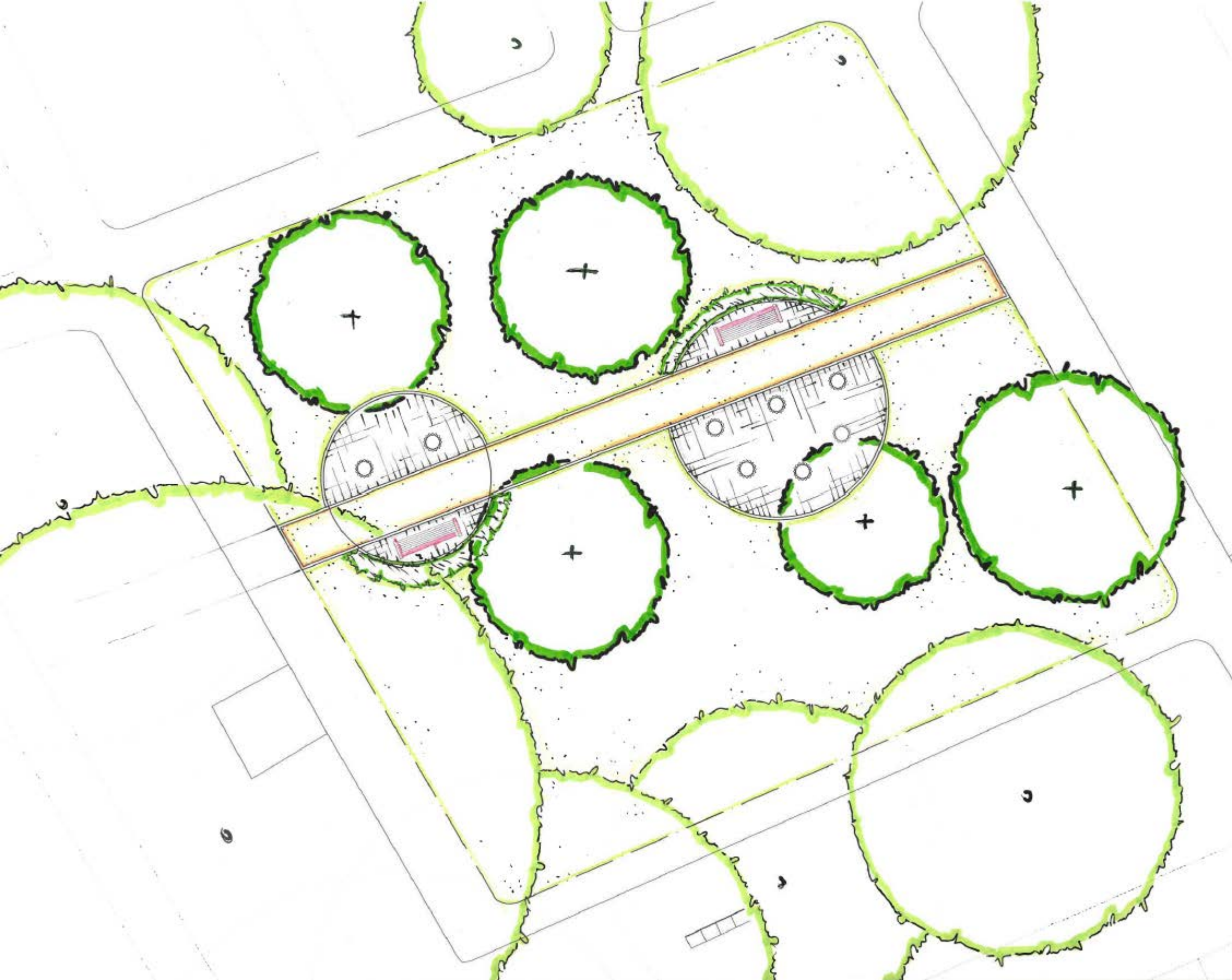
Die voraussichtlichen Gesamtkosten für die Maßnahme belaufen sich auf rd. 125.000 €. Die Kosten werden zu 85 % durch die Friedhofsgebühren refinanziert.

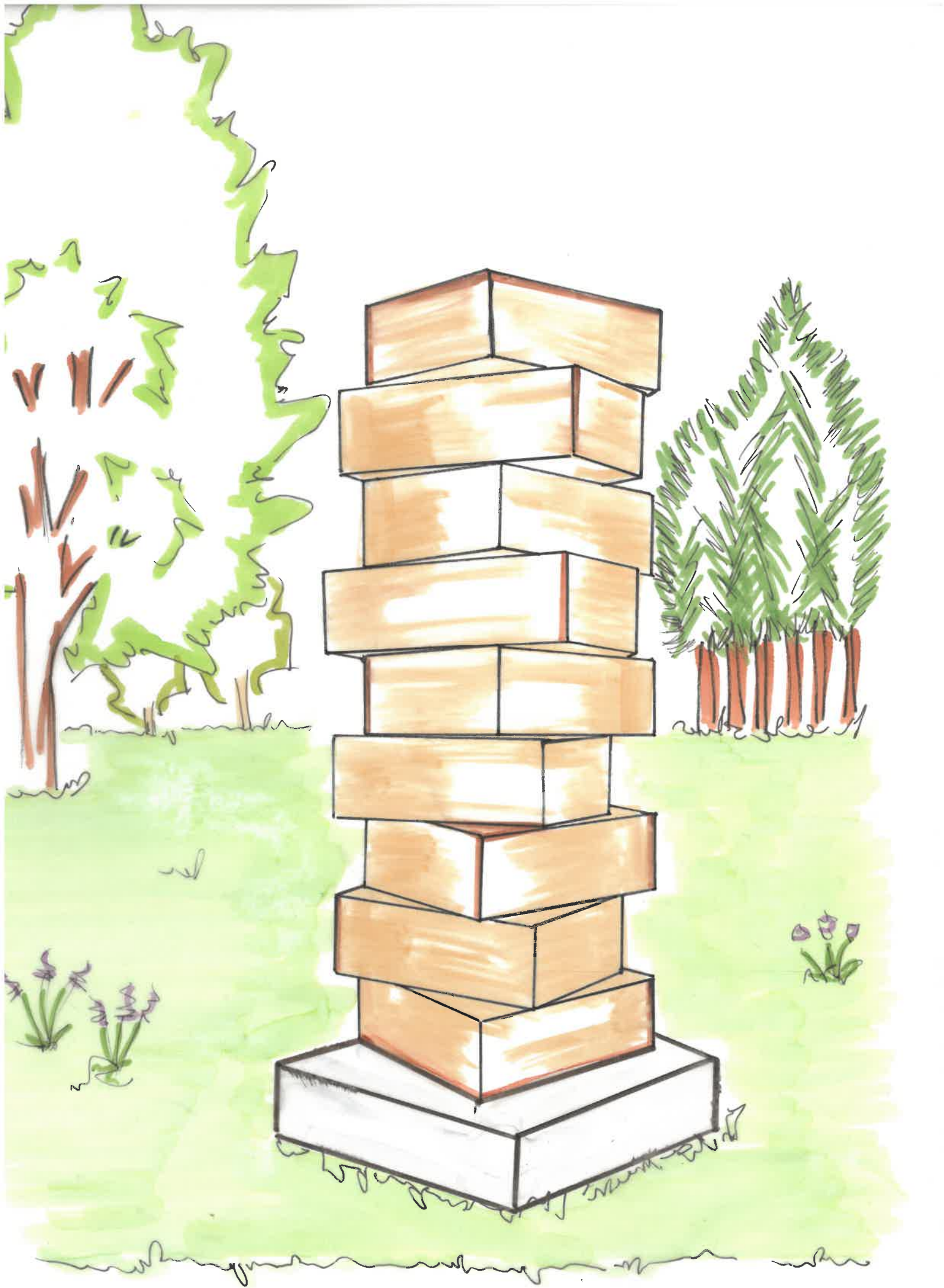
Begründung der einfachen Dringlichkeit:

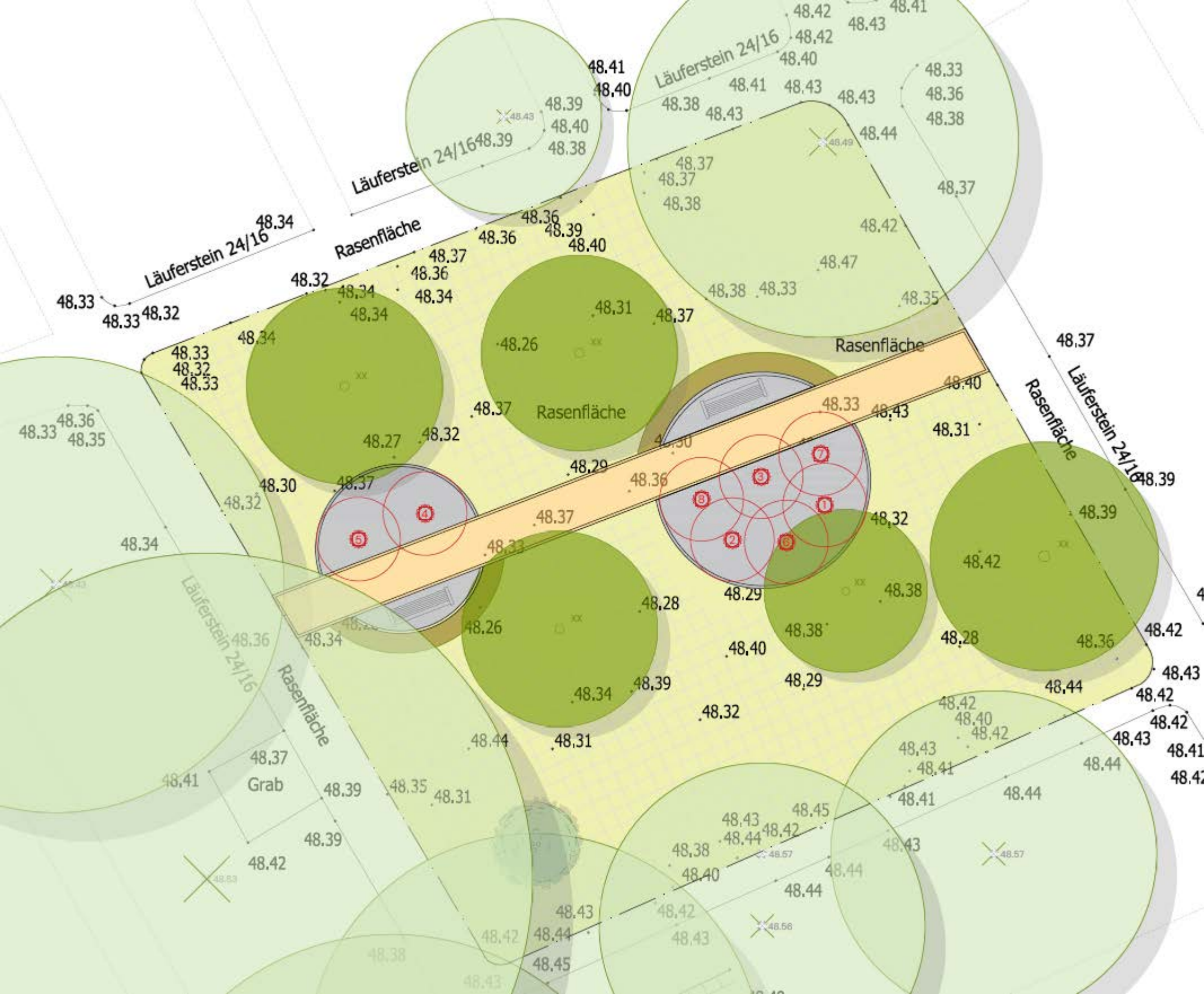
Hinsichtlich der aktuellen Haushaltslage waren intern noch Abstimmungen abzuwarten. Um eine Beschlussfassung im laufenden Turnus zu erreichen, legt die Verwaltung die Vorlage zum Nachtragstermin vor. Somit können die notwendigen Bearbeitungsschritte zeitnah in die Wege geleitet werden.

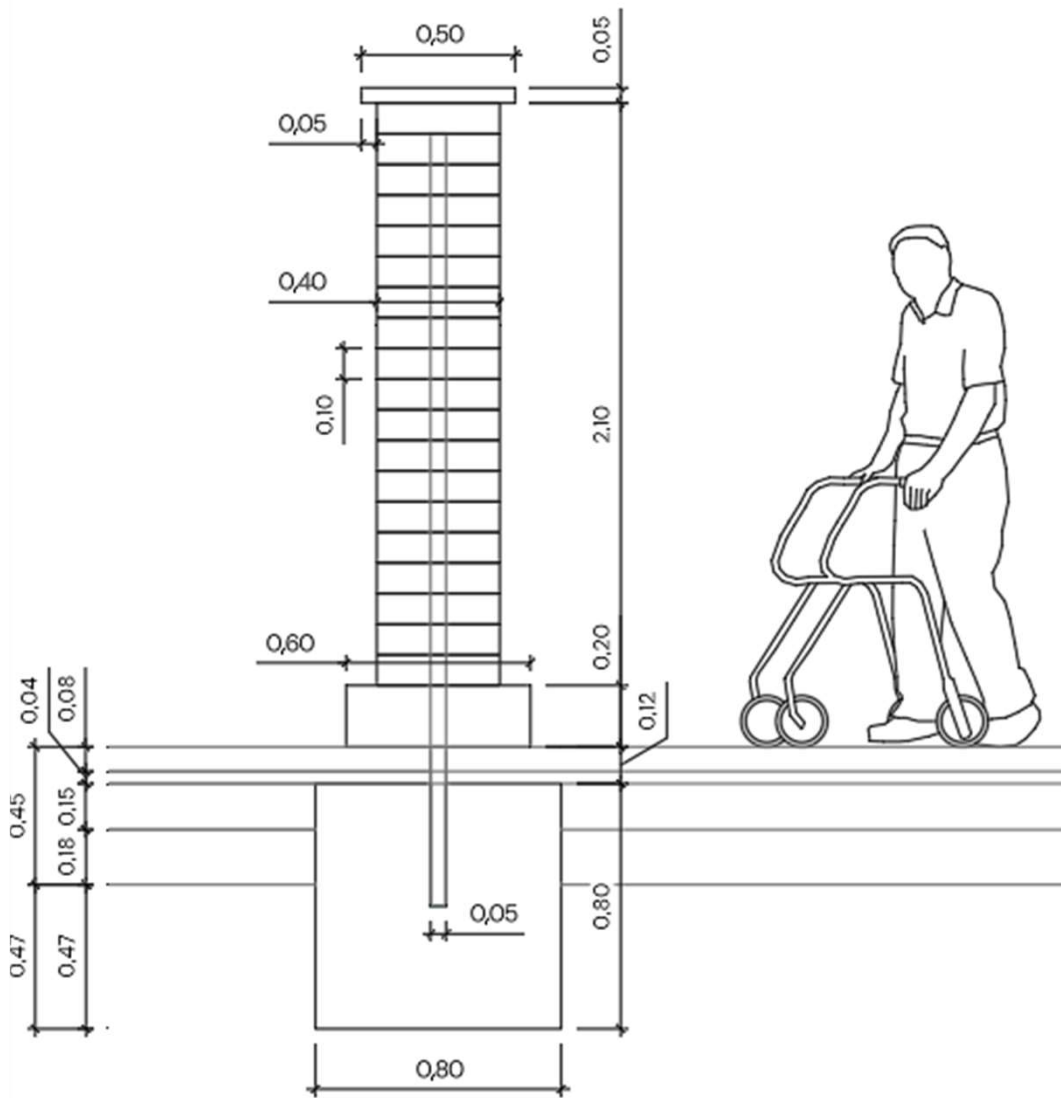
Anlage/n:

Lageplan
Perspektive
Raster
Stele









Stele

Details

- Insgesamt 8 Stelen
- Jede Stele ist 2,35 m hoch
- 18 Eichenblöcke pro Stele
- Ein 20 cm hoher Sockel bietet konstruktiven Holzschutz
- Ein „Opferbrett“ dient als Dach
- Fundament aus Beton C20/25 | frostfrei

