

JK / 30.06.2010

INDEX ÄNDERUNG/ERGÄNZUNG GEZ./DATUM

Planzeichenerläuterung		
	Wand Stahlbeton	◆ ±0.00 Höhenkote Fertigflusssboden Grundriss
	Wand Mauerwerk	▲ ±0.00 Höhenkote Fertigflusssboden Schnitt
	Wand GK Ständerwerk	PA = Parallel-Ausstellfenster

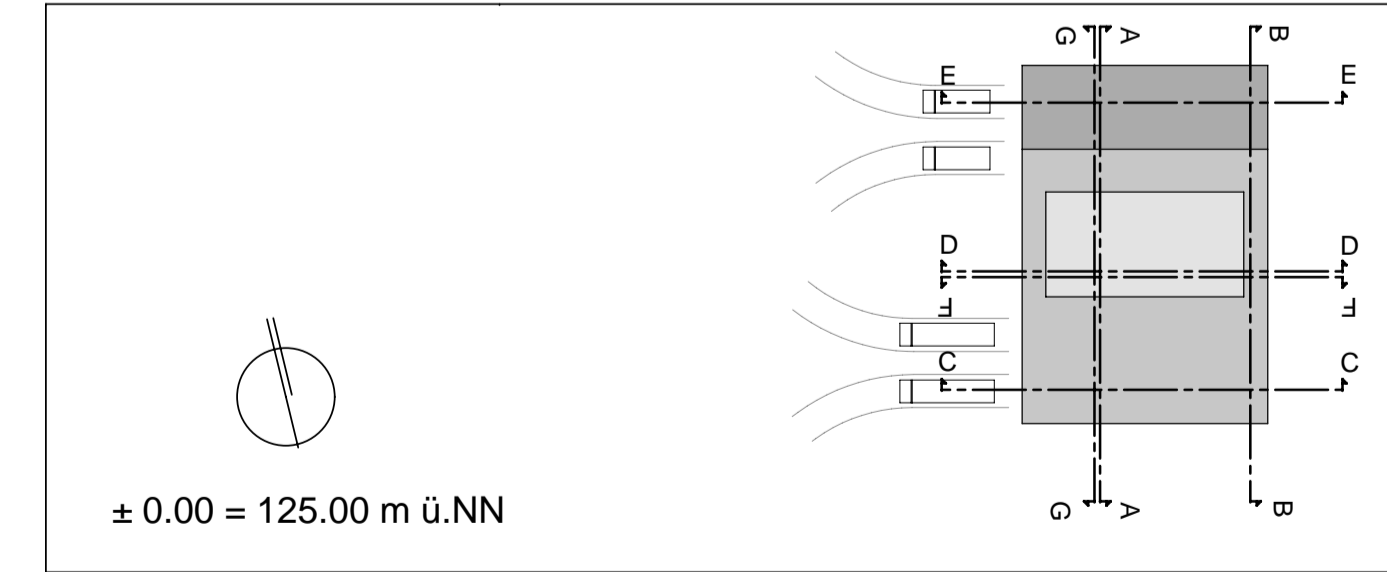
RETTUNGSWACHE MIT FEUERWEHRGERÄTEHAUS

Stadt Leverkusen

BAUHERR
 Stadt Leverkusen - Fb. Gebäudewirtschaft
 Hauptstrasse 101, 51373 Leverkusen
 Postfach 101140, 51311 Leverkusen
 TEL: 0214 - 406 6515
 FAX: 0214 - 406 6525

PLANER
 PETER KULKA ARCHITEKTUR KÖLN GmbH
 NEUSSER STRASSE 27-29
 50670 KÖLN
 TEL: 0221-973040-0
 FAX: 0221-9726250 + 7390819

FACHPLANER
 HLS Brockhof Ingenieure
 STATIK Horz + Ladewig Ingenieurgesellschaft



ENTWURFSPLANUNG

Grundriss 1. Obergeschoss

PLAN	3-011	INDEX	-	DATUM	18.12.2009
MASZTAB	1:100	GEZEICHNET	CB/JK		

FÜR DEN ARCHITEKTEN		DATUM	
BEIGEORDNETER DEZ. IV	DATUM	BEIGEORDNETER DEZ. V	DATUM
FACHBEREICHSLIEMER 40	DATUM	FACHBEREICHSLIEMER 65	DATUM