

Legende Mobilier

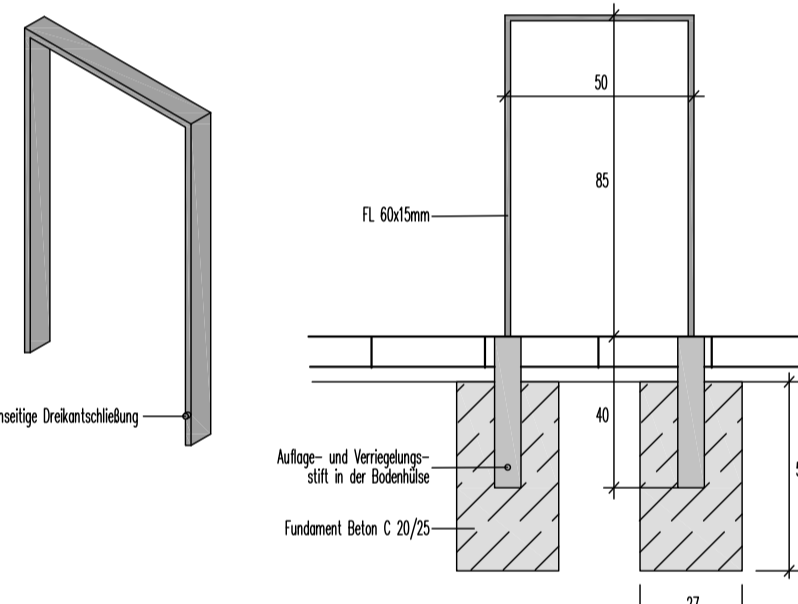
Doppelbank, L=2,50 m



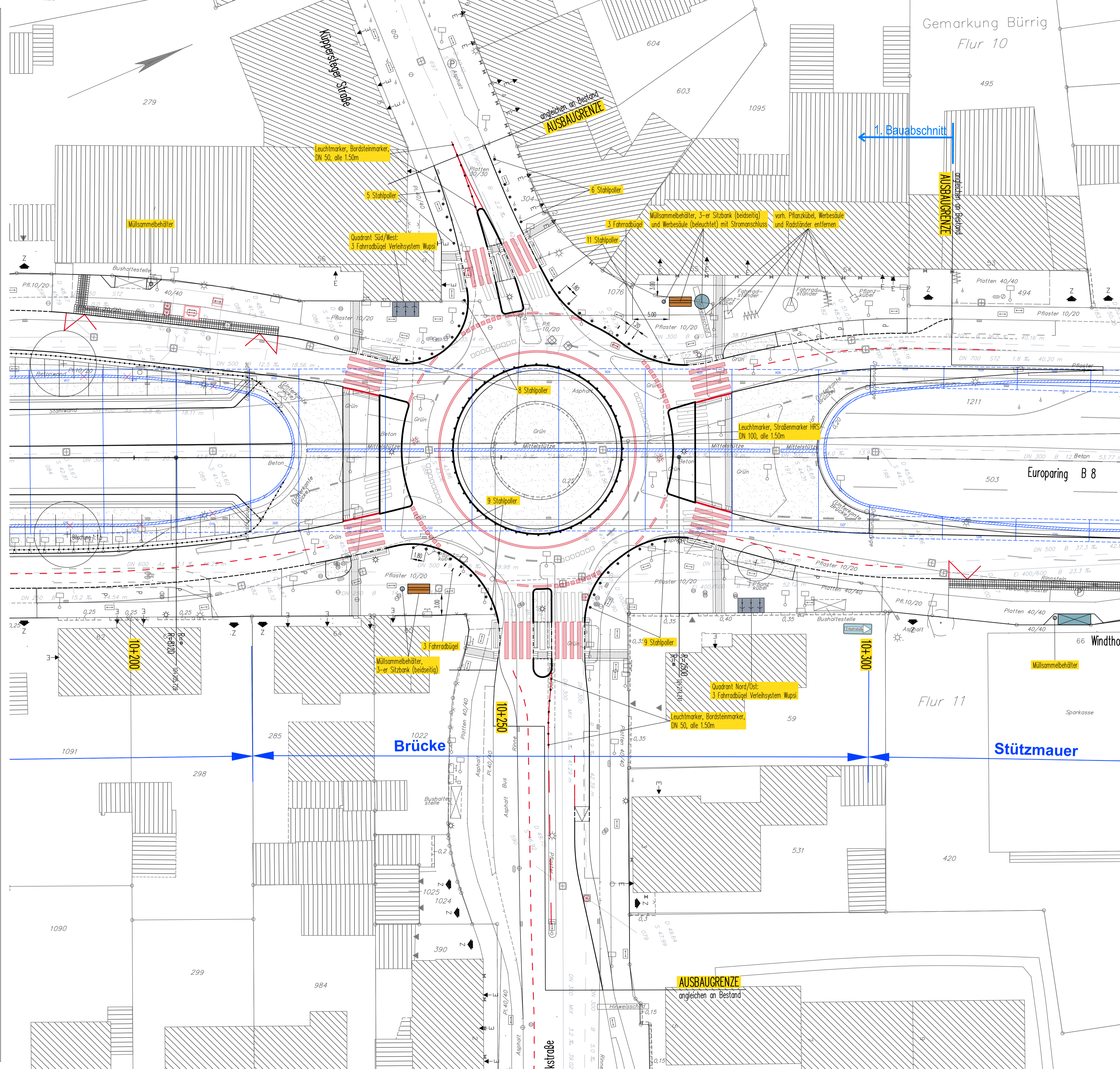
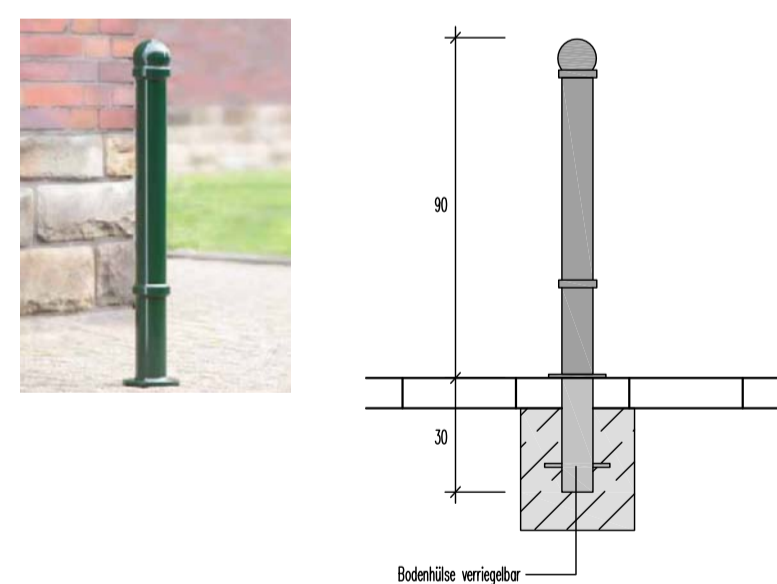
Müllsammelbehälter, 60 Liter, mit Ascher



Fahrradbügel, herausnehmbar, pulverbeschichtet DB 703



Stahlpoller, Farbe RAL 7016 anthrazit, in Bodenhülse, verriegelbar



4				
3				
2				
1	erstellt	31.01.19	Ebb	Eve
Nr.	Bezeichnung / Änderung	Datum	bearb.	gez.

ISAPLAN
INGENIEUR GMBH
VERKEHR · STRASSE · WASSER · BERATUNG

0820
BRÜCKENSTRASSE 4 · 51379 LEVERKUSEN
TELEFON 02171/36 355 -0
INFO@ISAPLAN.NET · WWW.ISAPLAN.NET

STADT LEVERKUSEN		Tiefbau	
KVP Kippersteiger Str. / B8- Europaring		Maßstab	1:250
Anschluss an Windthorstraße / Hardenbergstraße		Kennzeichen	
Lageplan - Mobilier		HHSt-Nr.	
Ausführungsplanung		Ex. d.Z.Nr.	
Dezernent	Fachbereichsleiter	Abteilungsleiter	Ex. f.Z.Nr.
Dispe	Schmitz	Schmitz	Zeichn. Nr.
			LP-M
Anlage			3